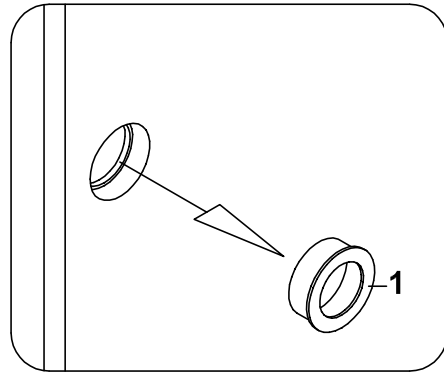
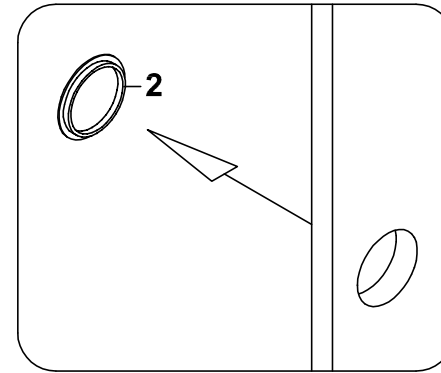


Flötotto
 Einrichtungssysteme GmbH
 An der Manufaktur 4
 33334 Gütersloh
 T +49 (0)5241 504740
 info@floetotto.de
 www.floetotto.de

**Für die Montage
 benötigen Sie
 folgende
 Hilfsmittel**

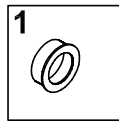


A ...entfernen Sie vorsichtig den vorderen Teil der vorhandene Griffmuschel.

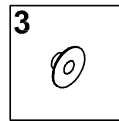


B ...entfernen Sie vorsichtig den hinteren Teil der vorhandene Griffmuschel.

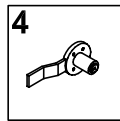
! ...bitte bewahren Sie den hinteren Teil der Griffmuschel (2) gut auf. Dieser wird für den weiteren Umbau nicht mehr benötigt.



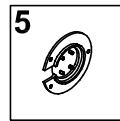
1 Griffmuschel



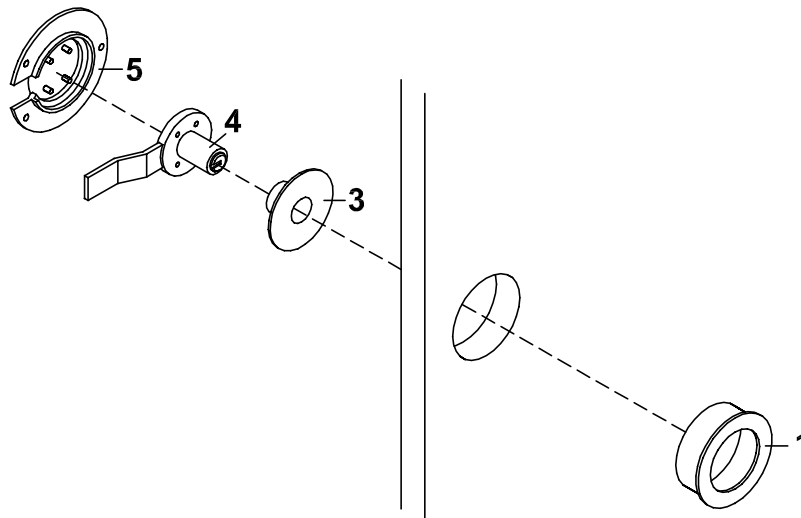
3 Schloßkappe



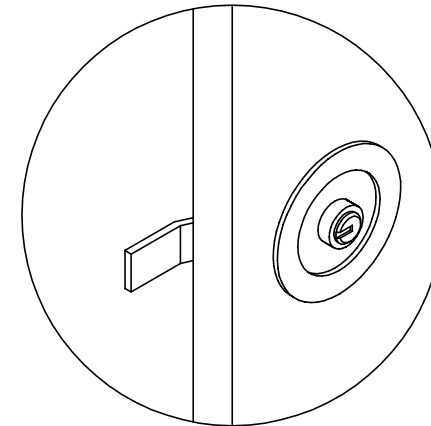
4 Schloß



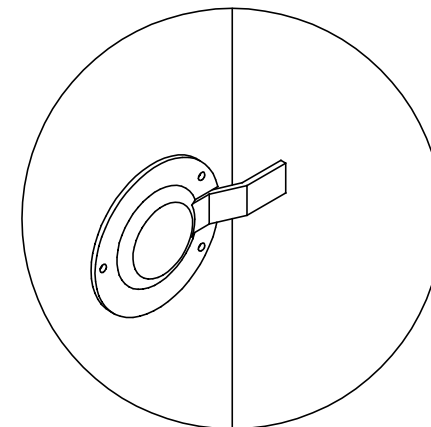
5 Abdeckkappe



C ...stecken Sie das Schloß in der abgebildeten Reihenfolge zusammen.



...Ansicht von Vorne



...Ansicht von Hinten

Bitte lesen Sie sich die Aufbauanleitung aufmerksam durch und beachten die Montagereihenfolge 1,2,3... bzw. A,B,C... da wir für Fehler, die durch falsche Montage entstehen, keine Haftung übernehmen können !