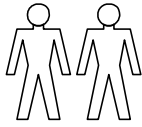


Flötotto
 Einrichtungssysteme GmbH
 An der Manufaktur 4
 33334 Gütersloh
 T +49 (0)5241 504740
 info@floetotto.de
 www.floetotto.de

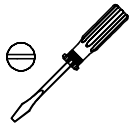
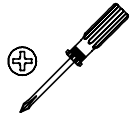
**Für die Montage
 benötigen Sie
 folgende
 Hilfsmittel**



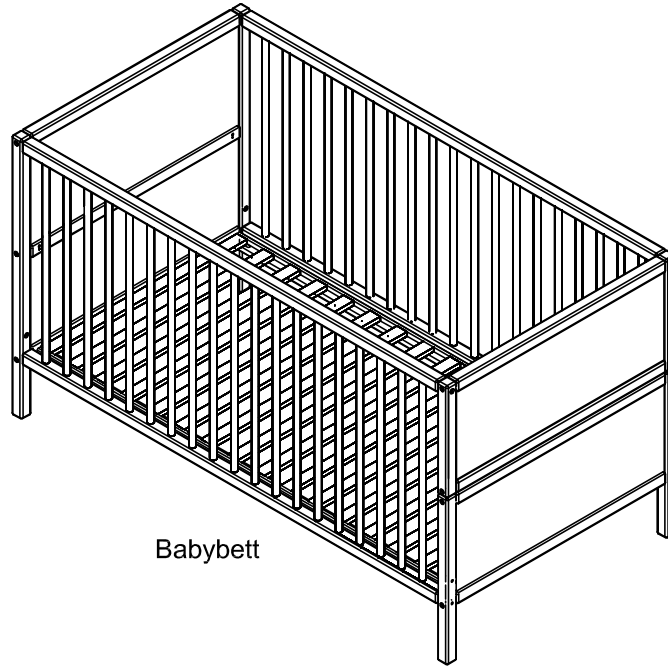
2 Personen



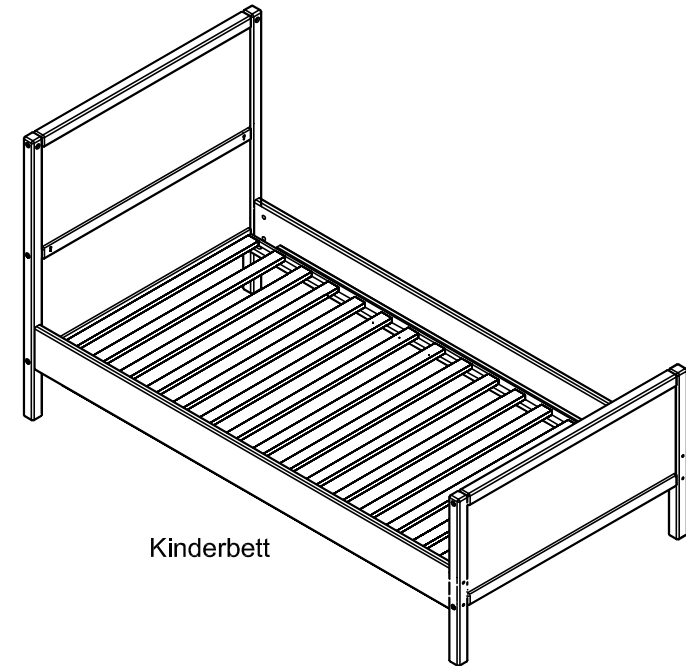
Inbusschlüssel
 4 und 5 mm
 (im Lieferumfang)



Bitte lesen Sie sich die
 Aufbauanleitung
 aufmerksam durch und
 beachten die
 Montagereihenfolge
 1,2,3... bzw. A,B,C...
 da wir für Fehler, die
 durch falsche Montage
 entstehen, keine
 Haftung übernehmen
 können !



Babybett



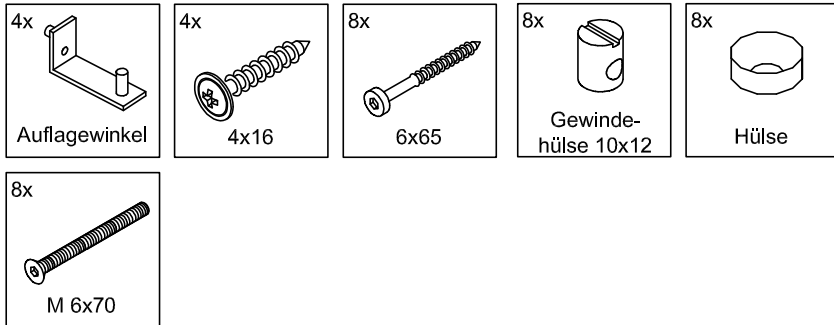
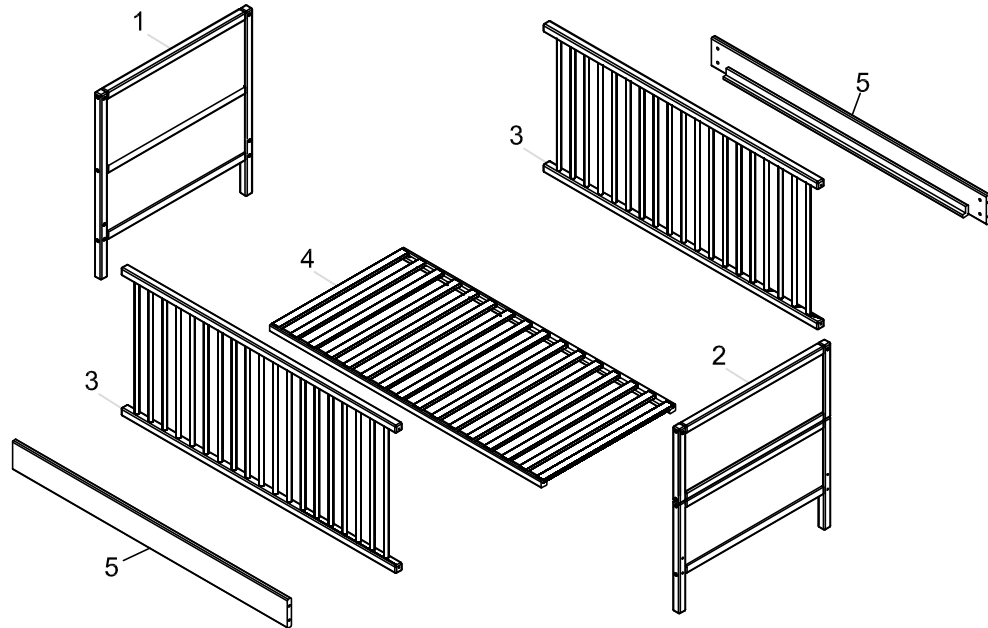
Kinderbett

Wenn Ihr Kind unbeaufsichtigt im Kinderbett ist, vergewissern Sie sich immer:

1. Dass keine Gegenstände oder Sachen im Bett liegen, die das Kind als Kletterhilfe benutzen kann. Dass keine Gegenstände oder Sachen im Bett liegen, die zum Erstickungstod des Kindes führen können.
2. Sobald sich das Kind aufsetzen kann, sollten Sie aus Sicherheitsgründen die niedrigste Auflagenhöhe für den Lattenrost gewählt werden.
3. Achten Sie beim Kauf der Matratze darauf, dass die Matratzenoberkante in der niedrigsten Lattenrosthöhe mindestens 50 cm und in der höchsten Lattenrosthöhe mindestens 20 cm von der Bettoberkante entfernt ist.
4. Achten Sie bei der Montage darauf, dass alle Beschlagteile sachgemäß befestigt werden. Schrauben müssen fest angezogen sein, damit sich Kinder nicht an lockeren Schrauben klemmen, bzw. Kleiderstücke (z. B. Kordeln) oder andere Sachen (z. B. Halsbänder, Bänder für Schnuller) daran hängen bleiben (Strangulationsgefahr).
5. Achten Sie beim Aufstellen des Kinderbettes darauf, dass es nicht in der Nähe von offenem Feuer oder anderen starken Hitzequellen, wie elektrischen Heizstrahlern, Gasöfen usw. steht.

Lieferumfang

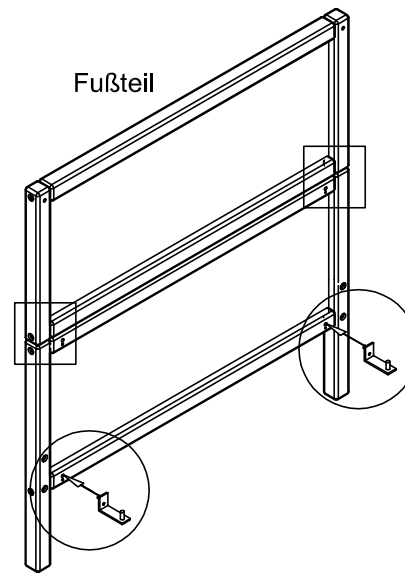
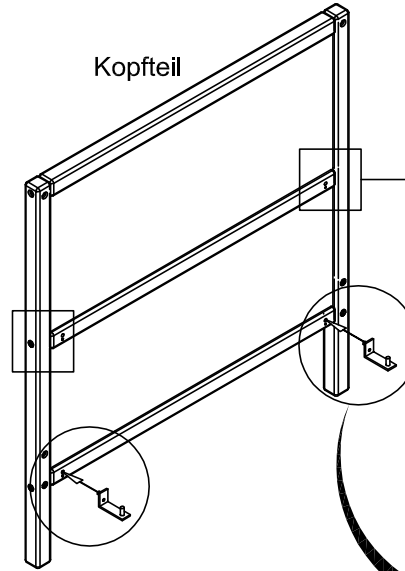
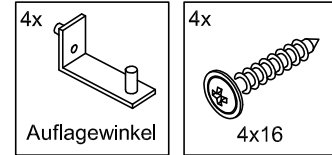
1. Kopfteil 1x
2. Fußteil 1x
3. Gitterseiten 2x (Babybett)
4. Lattenrost 1x
5. Bettseiten 2x (Kinderbett)



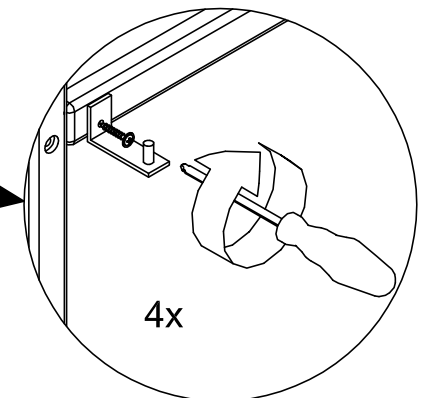
...wenn Sie das Bett als **Kinderbett** aufbauen möchten können Sie gleich bei Montageschritt 5 beginnen.

1

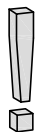
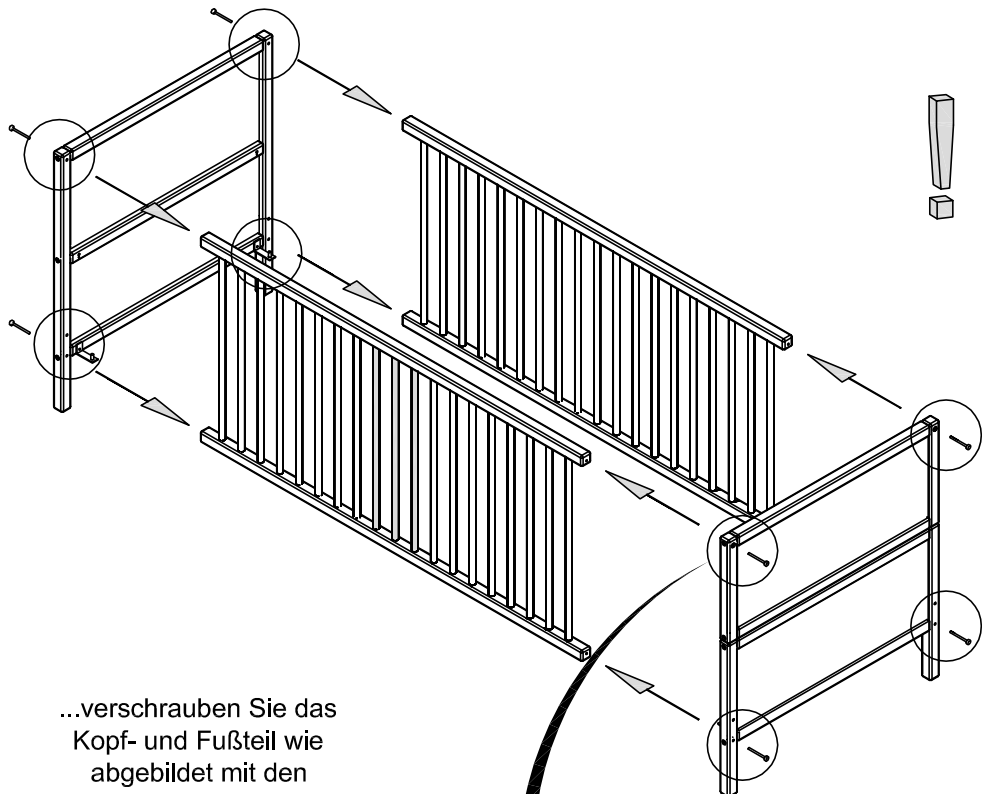
...bringen Sie die Auflegewinkel wie abgebildet an Kopf- und Fußteil an.



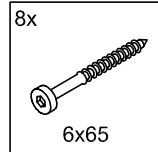
...alternativ zur angegebenen Montage können Sie die Auflegewinkel auch auf dieser Höhe anbringen



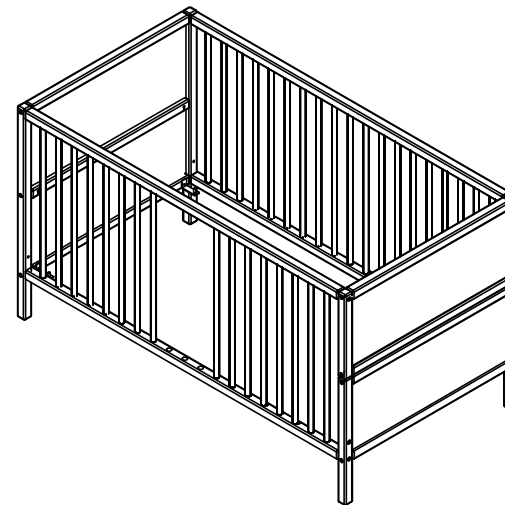
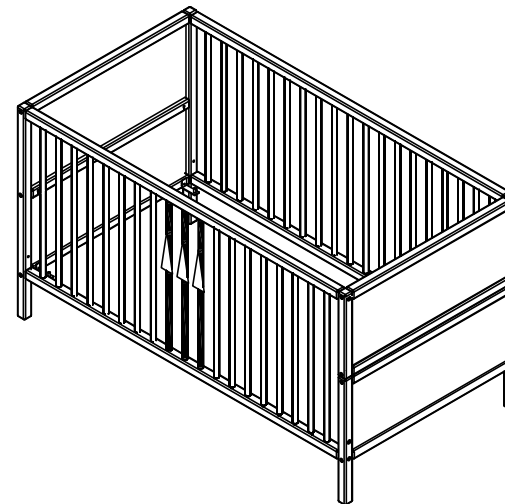
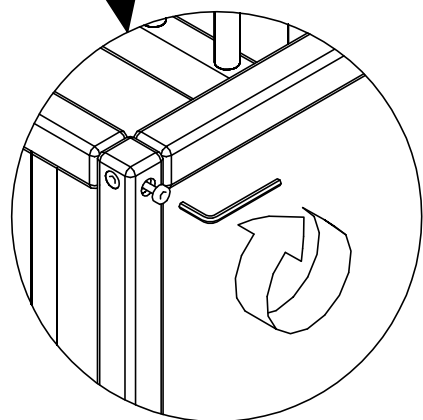
2



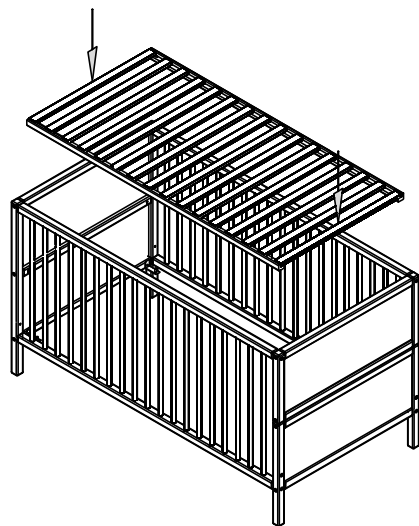
An einer Gitterseite können mittig drei Gitterstäbe entfernt werden. Die drei Gitterstäbe sind durch einen farbigen Punkt gekennzeichnet um den Kindern einen Ausgang zu gewähren!
 Hierzu können die Gitterstäbe in eine Richtung(Pfeile) gedrückt werden, welche mit Federn in Position gehalten werden.
 Achten Sie darauf, das sich diese Federhalterung beim Verbinden der Gitterseite mit dem Kopf- und Fußteile oben befindet (farbiger Punkt unten).



...verschrauben Sie das Kopf- und Fußteil wie abgebildet mit den Gitterseiten.



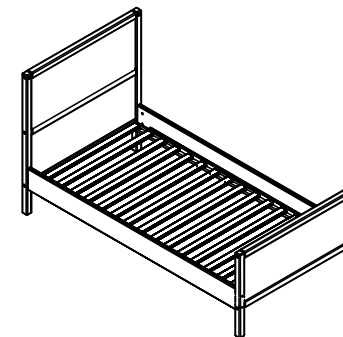
3



...legen Sie den Lattenrost in das Babybett.

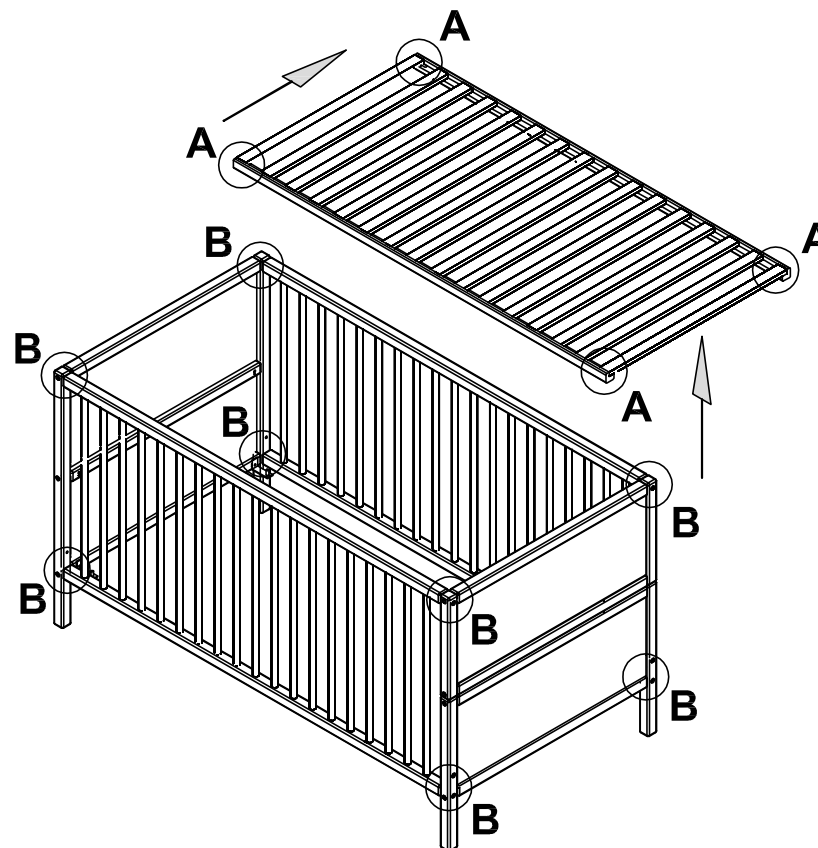
4

Umbau zum Kinderbett

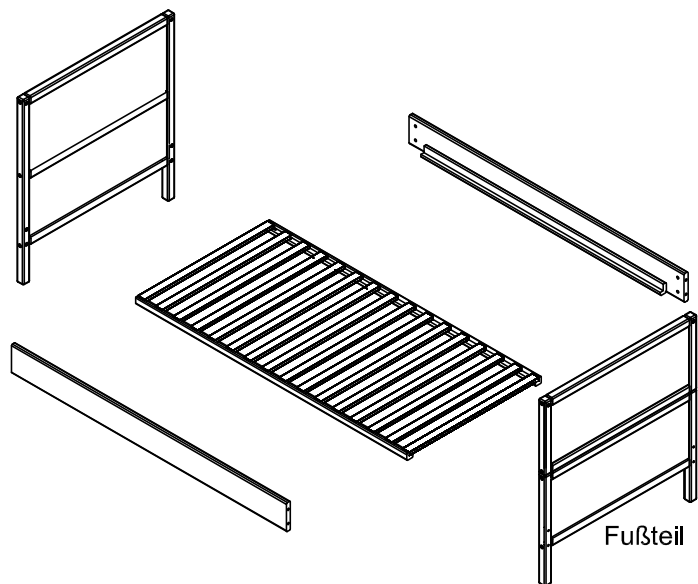


A ...lösen Sie die Schrauben (siehe Schritt 3) des Lattenrostes und entnehmen diesen

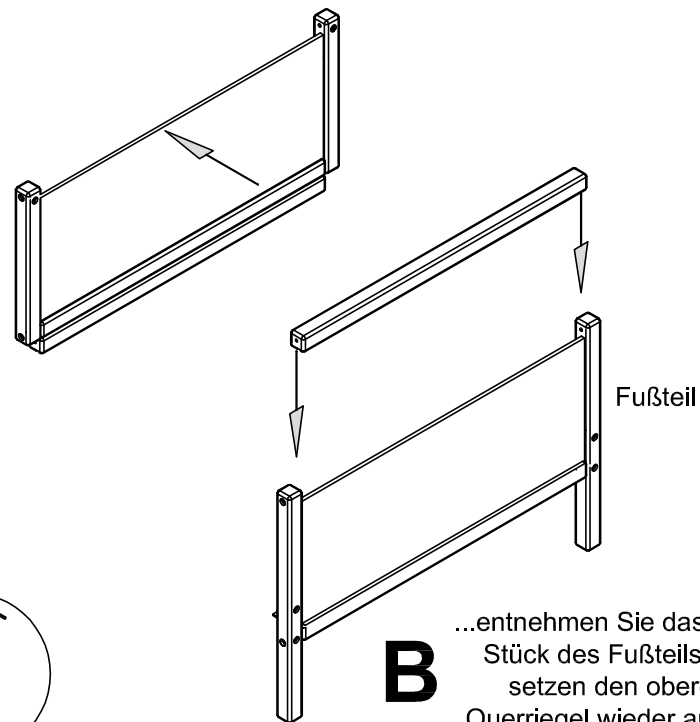
B ..lösen Sie die Schrauben (siehe Schritt 2) am Kopf- und Fußteil



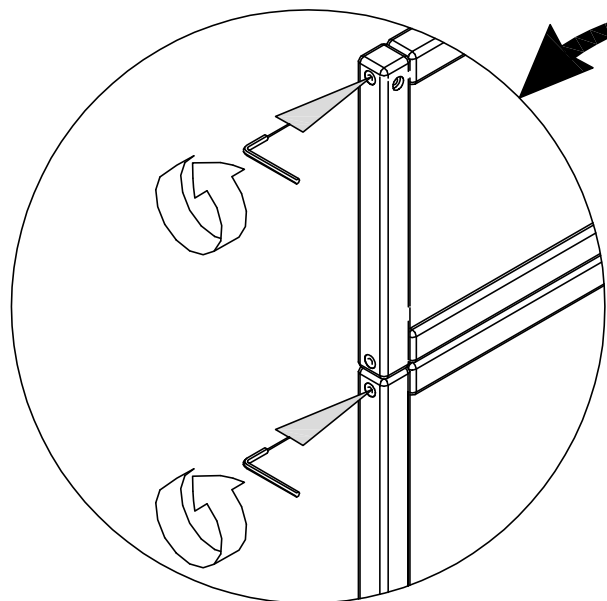
5



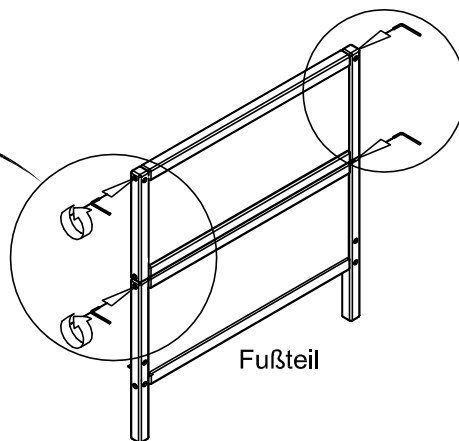
...Umbau des Fußteils



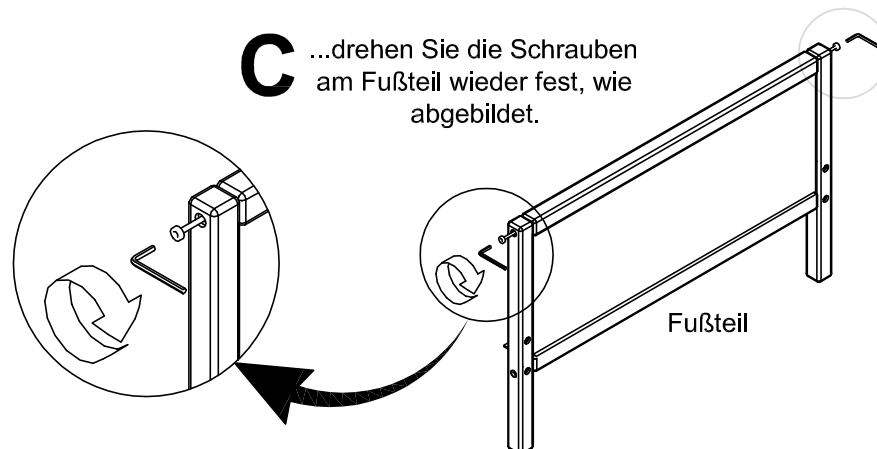
B ...entnehmen Sie das obere Stück des Fußteils und setzen den oberen Querriegel wieder auf das Fußteil, wie abgebildet.




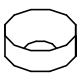

A ...lösen Sie die Schrauben am Fußteil, wie abgebildet.



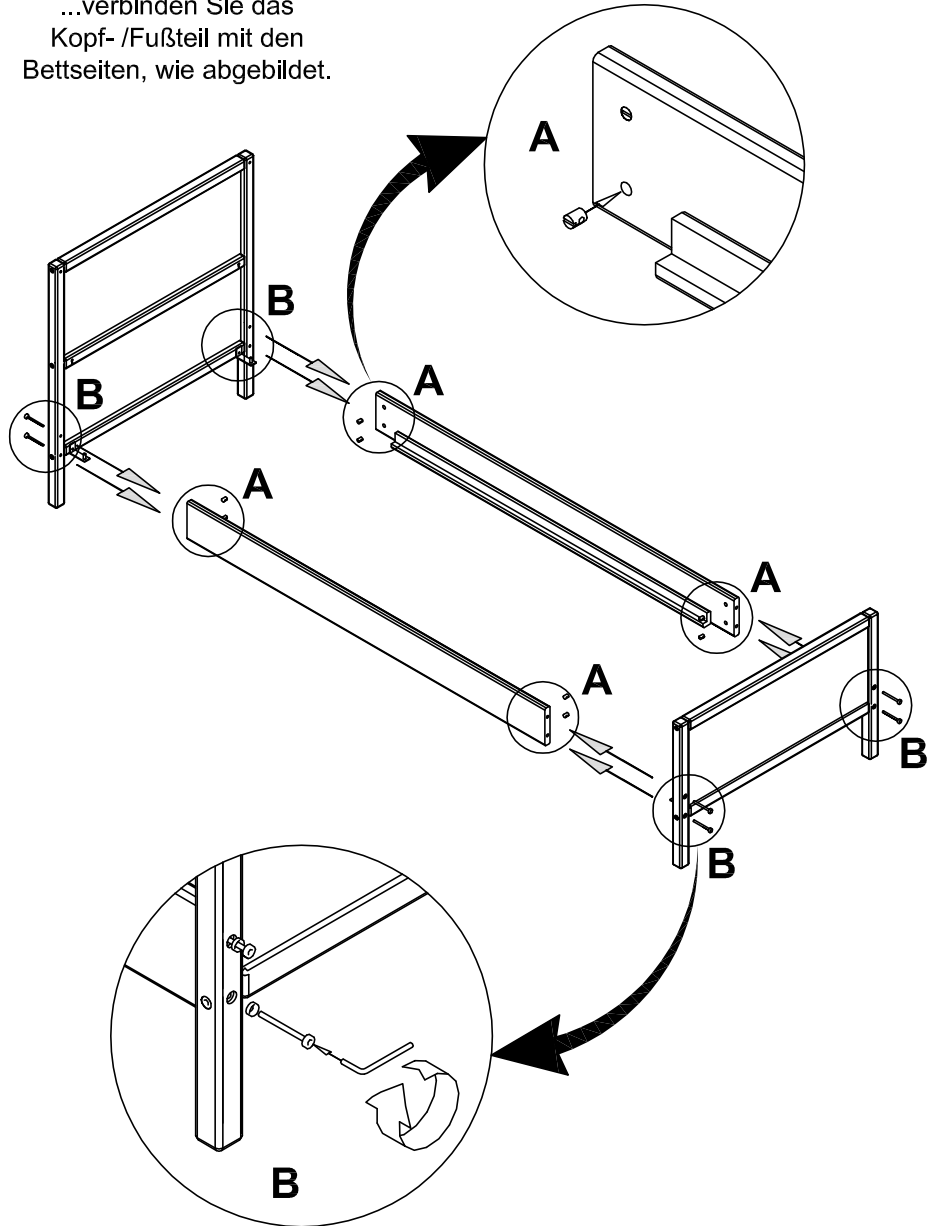
C ...drehen Sie die Schrauben am Fußteil wieder fest, wie abgebildet.



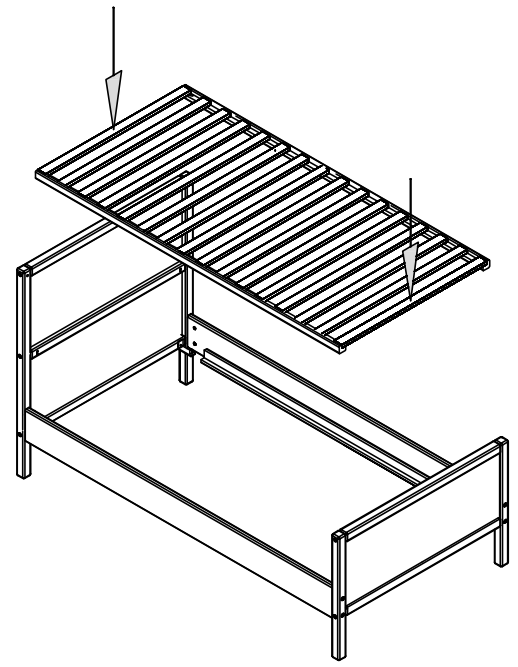
6

- 8x

 Kloben 10x12
- 8x

 Hülse
- 8x

 M 6x70

...verbinden Sie das Kopf- /Fußteil mit den Bettseiten, wie abgebildet.



7



...legen Sie den Lattenrost in das Bett.