
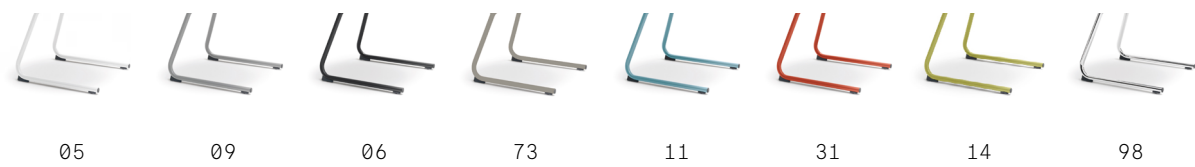
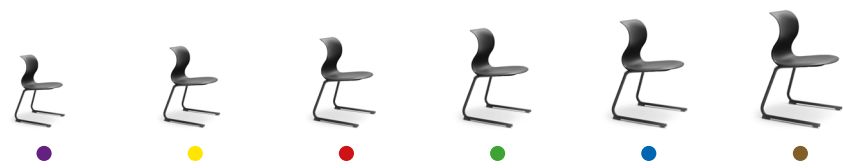


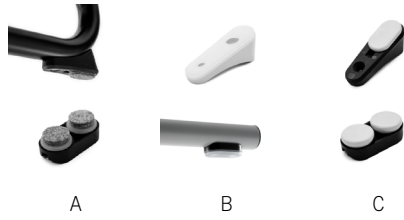
# PRO CHAIR C-Gestell



PRODUKTDETAILS

Empfohlene Anwendung	Schule, Universität, Bildungseinrichtung																																								
Gestell	C-Förmiges gebogenes Federrundstahlrohr (Øaußen = 25 mm) mit fest verschweißter Queraussteifung und Rundstahlrohr (Øaußen = 14 mm) unter der Sitzschale und fest verschweißtem Rundstahlrohr (Øaußen = 20 mm) als Griff.																																								
Sitzschale	 <p>100% Polypropylen. Mit rutschhemmender und matter Textur auf der Sitzfläche und strapazierfähiger Struktur auf der Rückseite der Sitzschale.</p>																																								
Gestellfarben	 <p>Größe 2, 3, 4, 5, 7: farbig pulverbeschichtet Größe 6: farbig pulverbeschichtet, Chrom</p>																																								
Größe	 <table border="1"> <thead> <tr> <th>Größe</th> <th>Sitzhöhe</th> <th>Körpergröße</th> <th>Altersklasse</th> <th>Gewicht</th> </tr> </thead> <tbody> <tr> <td>2 <span style="color: purple;">●</span></td> <td>310 mm</td> <td>108-121 cm</td> <td>4-8 Jahre</td> <td>4,74 kg</td> </tr> <tr> <td>3 <span style="color: yellow;">●</span></td> <td>350 mm</td> <td>119-142 cm</td> <td>6-10 Jahre</td> <td>4,85 kg</td> </tr> <tr> <td>4 <span style="color: red;">●</span></td> <td>380 mm</td> <td>133-159 cm</td> <td>8-12 Jahre</td> <td>4,96 kg</td> </tr> <tr> <td>5 <span style="color: green;">●</span></td> <td>430 mm</td> <td>146-177 cm</td> <td>10-14 Jahre</td> <td>5,49 kg</td> </tr> <tr> <td>6 <span style="color: blue;">●</span></td> <td>460 mm</td> <td>159-188 cm</td> <td>12-99 Jahre</td> <td>5,97 kg</td> </tr> <tr> <td>7 <span style="color: brown;">●</span></td> <td>510 mm</td> <td>174-207 cm</td> <td>15-99 Jahre</td> <td>6,15 kg</td> </tr> </tbody> </table>						Größe	Sitzhöhe	Körpergröße	Altersklasse	Gewicht	2 <span style="color: purple;">●</span>	310 mm	108-121 cm	4-8 Jahre	4,74 kg	3 <span style="color: yellow;">●</span>	350 mm	119-142 cm	6-10 Jahre	4,85 kg	4 <span style="color: red;">●</span>	380 mm	133-159 cm	8-12 Jahre	4,96 kg	5 <span style="color: green;">●</span>	430 mm	146-177 cm	10-14 Jahre	5,49 kg	6 <span style="color: blue;">●</span>	460 mm	159-188 cm	12-99 Jahre	5,97 kg	7 <span style="color: brown;">●</span>	510 mm	174-207 cm	15-99 Jahre	6,15 kg
Größe	Sitzhöhe	Körpergröße	Altersklasse	Gewicht																																					
2 <span style="color: purple;">●</span>	310 mm	108-121 cm	4-8 Jahre	4,74 kg																																					
3 <span style="color: yellow;">●</span>	350 mm	119-142 cm	6-10 Jahre	4,85 kg																																					
4 <span style="color: red;">●</span>	380 mm	133-159 cm	8-12 Jahre	4,96 kg																																					
5 <span style="color: green;">●</span>	430 mm	146-177 cm	10-14 Jahre	5,49 kg																																					
6 <span style="color: blue;">●</span>	460 mm	159-188 cm	12-99 Jahre	5,97 kg																																					
7 <span style="color: brown;">●</span>	510 mm	174-207 cm	15-99 Jahre	6,15 kg																																					
Norm	DIN EN 1729, inkl. Farbkodierung																																								

Gleiter



Stapelbarkeit

Nicht stapelbar. Hochstellbar mit Metallbügel oder direkt auf die Tischplatte mit Auftischschutz.

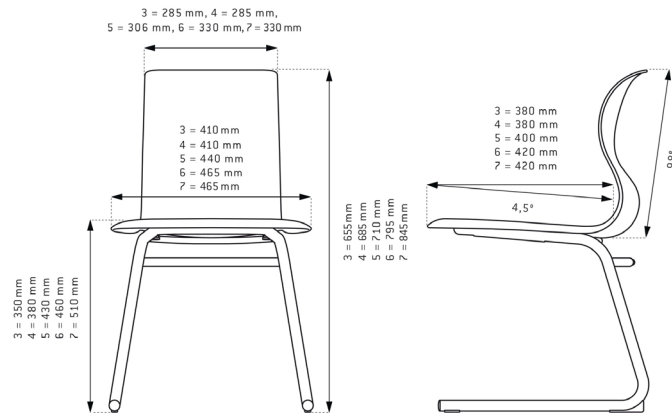
Brandschutz

Sitzschale in schwer entflammbar (optional) erhältlich, geprüft nach DIN 4102-1 für die Baustoffklasse B1. Prüfzeugnis Nr. 230008573 kann auf Wunsch zugesandt werden.

DXF-, DWG-Daten

Daten in unterschiedlichen Formaten für Architekten und Planer auf Anfrage erhältlich.

Maße



- 05 Schneeweiß (RAL 9002)
- 09 Granitgrau (RAL 7037)
- 06 Graphitschwarz (RAL 9005)
- 73 Warmgrey (NCS S5005-Y20R)
- 11 Aquablau (RAL 210 70 10)
- 31 Korallrot (RAL 040 40 60)
- 14 Kiwigrün (RAL 100 70 60)
- 98 Chrom

- A Filzgleiter
- B Universalgleiter
- C Hypergleiter