


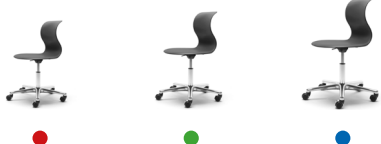



PRO CHAIR Drehstuhl



PRODUKTDDETAILS

Empfohlene Anwendung	Schule, Universität, Bildungseinrichtung																								
Gestell	Fußkreuz mit 5 Rollen und Gasdruckhöhenverstellung.																								
Sitzschale	 <p>100% Polypropylen. Mit rutschhemmender und matter Textur auf der Sitzfläche und strapazierfähiger Struktur auf der Rückseite der Sitzschale.</p>																								
Ausstattung	 Auch mit Armchair Sitzschale erhältlich. Alle PRO Farben möglich.																								
Gestellfarben	 <p>Gestellfarben pulverbeschichtet. 06 Polyamid, 30% glasfaserverstärkt, schwarz. Alle Gasdruckfedern schwarz, außer 98 Gasdruckfeder Chrom.</p>																								
Größe	 <table border="1"> <thead> <tr> <th>Größe</th> <th>Sitzhöhe¹</th> <th>Körpergröße</th> <th>Altersklasse</th> <th>Gewicht²</th> </tr> </thead> <tbody> <tr> <td>4 ●</td> <td>335-435 mm</td> <td>133-188 cm</td> <td>8-12 Jahre</td> <td>7,3 kg/8,8 kg</td> </tr> <tr> <td>5 ●</td> <td>420-550 mm</td> <td>146-207 cm</td> <td>10-14 Jahre</td> <td>7,7 kg/9,2 kg</td> </tr> <tr> <td>6 ●</td> <td>420-550 mm</td> <td>146-207 cm</td> <td>10-99 Jahre</td> <td>8,4 kg/9,9 kg</td> </tr> </tbody> </table>					Größe	Sitzhöhe ¹	Körpergröße	Altersklasse	Gewicht ²	4 ●	335-435 mm	133-188 cm	8-12 Jahre	7,3 kg/8,8 kg	5 ●	420-550 mm	146-207 cm	10-14 Jahre	7,7 kg/9,2 kg	6 ●	420-550 mm	146-207 cm	10-99 Jahre	8,4 kg/9,9 kg
Größe	Sitzhöhe ¹	Körpergröße	Altersklasse	Gewicht ²																					
4 ●	335-435 mm	133-188 cm	8-12 Jahre	7,3 kg/8,8 kg																					
5 ●	420-550 mm	146-207 cm	10-14 Jahre	7,7 kg/9,2 kg																					
6 ●	420-550 mm	146-207 cm	10-99 Jahre	8,4 kg/9,9 kg																					
Norm	DIN EN 1729, inkl. Farbkodierung																								
Rollen																									
Sitzpolster	Alle Details zu den Sitzpolstern auf Seite 149.																								
Stapelbarkeit	Nicht Stapelbar. Hochstellbar mit Metallbügel.																								

Zubehör

Fußablage, Gasdruckfeder



Die Fußablage wird aufgesteckt und mit einer großen Rendschraube arretiert. Der Ring ist immer verchromt, das innere Kreuz immer schwarz. Gasdruckfedern in verschiedenen Höhen (bis Barhocker-Höhe) lieferbar.

PRO-MATIC

Sitzmechanismus

Sitzneigung



Flötotto setzt auf neue Maßstäbe bei Sitzmöbeln: Die PRO-MATIC folgt einem ganz neuen Ansatz. Durch ihren flexiblen Federstahl und Gummipuffer folgt die PRO-MATIC dem Schwerpunkt des Benutzers. Dieser sitzt somit dynamisch und bequem und doch kontrolliert gestützt. Die Rücken- und Bauchmuskulatur wird somit auf natürlichem Wege angeregt und gestärkt. Die PRO-MATIC kann mit ein paar einfachen Handgriffen nachgerüstet werden.

Gestellfunktion

Gasdruckhöhenverstellung, drehbar

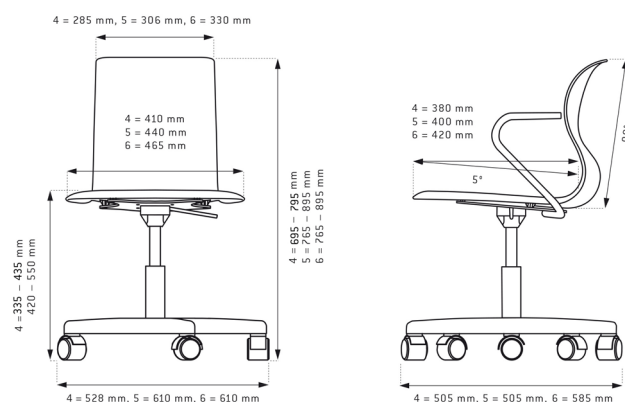
Brandschutz

Sitzschale in schwer entflammbar (optional) erhältlich, geprüft nach DIN 4102-1 für die Baustoffklasse B1. Prüfzeugnis Nr. 230008573 kann auf Wunsch zugesandt werden.

DXF-, DWG-Daten

Daten in unterschiedlichen Formaten für Architekten und Planer auf Anfrage erhältlich.

Maße



- ¹ Sitzhöhen-
angaben von der
niedrigsten bis
zur höchsten
Gasdruckfeder-
einstellung.
- ² Gewicht
(ohne/mit AL)

- 05 Schneeweiß (RAL 9002)
- 09 Granitgrau (RAL 7037)
- 06 Graphitschwarz (RAL 9005)
- 73 Warmgrey (NCS S5005-Y20R)
- 11 Aquablau (RAL 210 70 10)
- 31 Korallrot (RAL 040 40 60)
- 14 Kiwigrün (RAL 100 70 60)
- 98 Chrom

- A Weich mit Chrom-Abdeckung
- B Weich mit schwarzer Abdeckung
- C Hart mit schwarzer Abdeckung
- D Kunststoffgleiter