

PRO CHAIR Plusminus

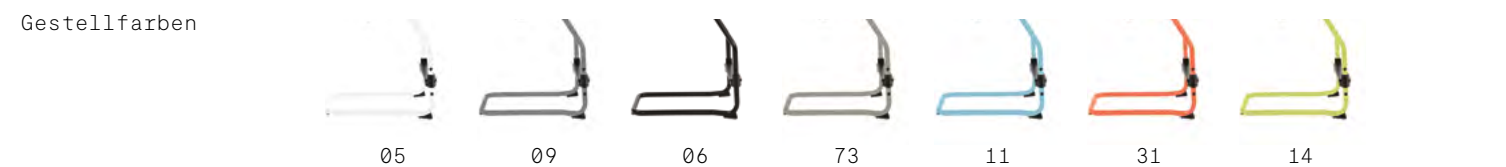


Empfohlene Anwendung Schule, Universität, Bildungseinrichtung

Gestell Gebogenes Präzisions-Federrundstahlrohr (Ø außen = 25 mm) (mit fest verschweißter Querstrebe aus Flachstahl)



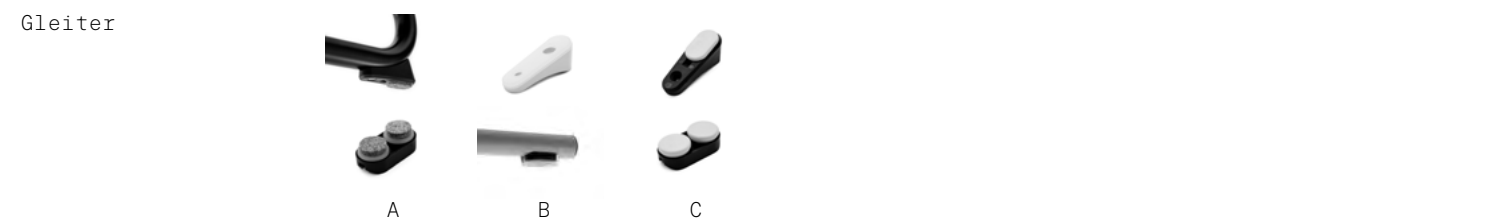
100% Polypropylen. Mit rutschhemmender und matter Textur auf der Sitzfläche und strapazierfähiger Struktur auf der Rückseite der Sitzschale.



Gestellfarben pulverbeschichtet.

Größe	Größe	Sitzhöhe ¹	Körpergröße	Altersklasse
2	290 mm	310 mm	108-121 cm	3-6 Jahre
3	320 mm	350 mm	119-142 cm	6-10 Jahre
4	350 mm	380 mm	133-159 cm	8-12 Jahre
5	380 mm	430 mm	146-177 cm	10-14 Jahre

Norm DIN EN 1729, inkl. Farbkodierung

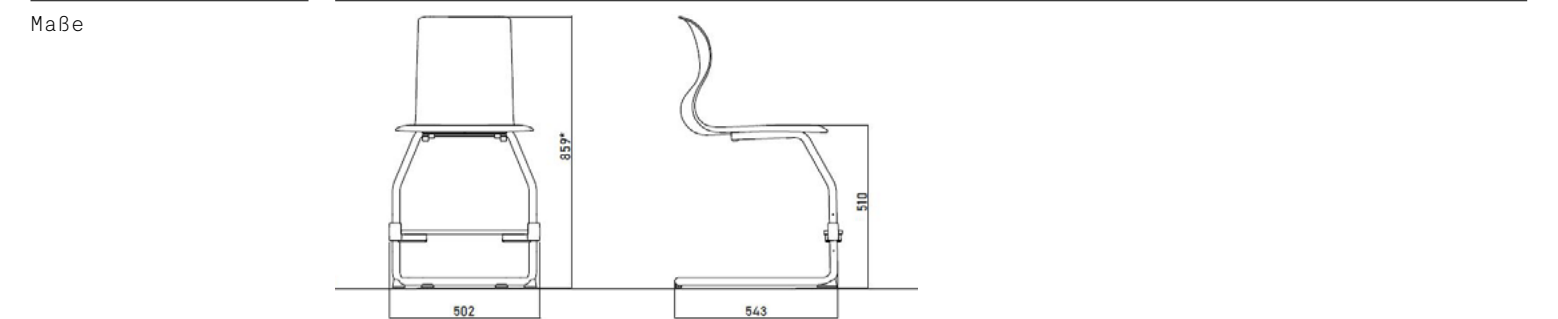


Stapelbarkeit Stapelbar: 2-3 Stühle. Hochstellbar direkt auf dem Tisch mit Auftischschutz.

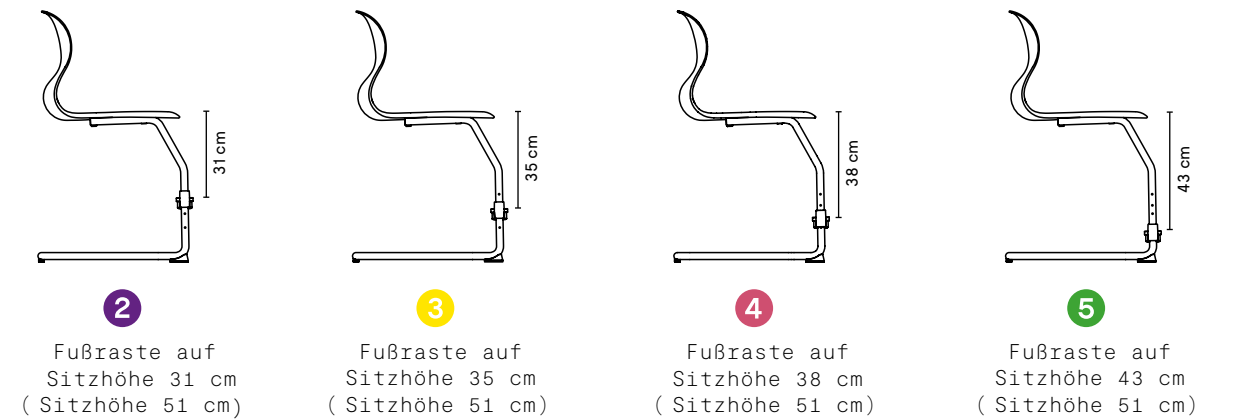
Gewicht 8,2 kg

Brandschutz Sitzschale in schwer entflammbar (optional) erhältlich, geprüft nach DIN 4102-1 für die Baustoffklasse B1. Prüfzeugnis Nr. 230008573 kann auf Wunsch zugesandt werden.

DXF-, DWG-Daten Daten in unterschiedlichen Formaten für Architekten und Planer auf Anfrage erhältlich.



* Sitzschalen Größe 4



○ 05	Schneeweiß	RAL 9002	NCS S 1002-G50Y	¹ Sitzhöhe bis Fußraste
● 09	Granitgrau	RAL 7037	NCS S 5000-N	
● 06	Graphitschwarz	RAL 9005	NCS S 9000-N	
● 73	Warmgrey	-	NCS S 5005-Y20R	
● 11	Aquablau	RAL 210 70 10	NCS S 2020-B10G	A Filzgleiter
● 31	Korallrot	RAL 040 40 60	NCS S 2070-Y80R	B Universalgleiter
● 14	Kiwigrün	RAL 100 70 60	NCS S 3050-G80Y	C Hypergleiter