


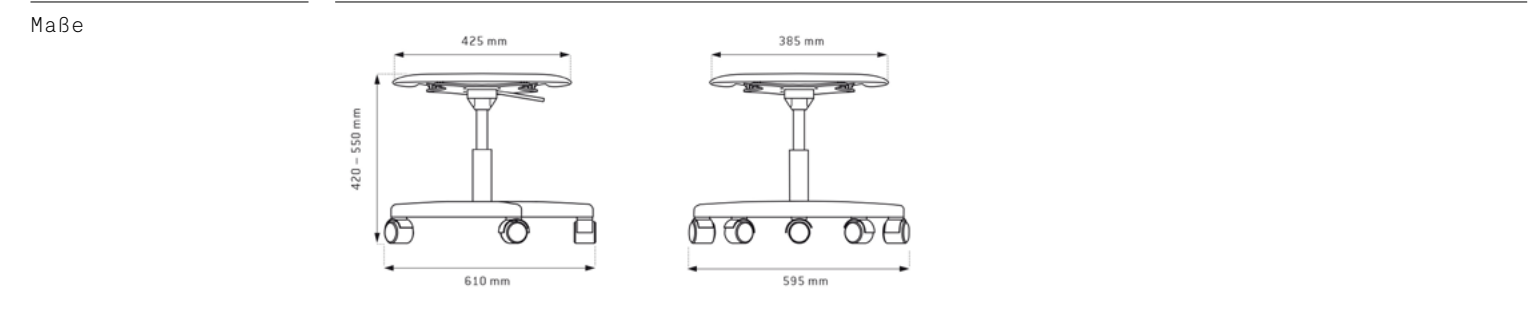


PRO STOOL Drehhocker



Empfohlene Anwendung	Schule, Universität, Bildungseinrichtung
Gestell	Fußkreuz mit 5 Rollen und Gasdruckhöhenverstellung.
Sitzschale	 <p>100% Polypropylen. Mit rutschhemmender und matter Textur auf der Sitzfläche und strapazierfähiger Struktur auf der Rückseite der Sitzschale.</p>
Gestellfarben	 <p>Gestellfarben pulverbeschichtet. 06 Polyamid, 30% glasfaserverstärkt, schwarz. Alle Gasdruckfedern schwarz, außer 98 Gasdruckfeder Chrom.</p>
Größe	Sitzhöhe: 420-550 mm
Norm	DIN EN 1729
Rollen	
Stapelbarkeit	Nicht stapelbar. Hochstellbar mit Metallbügel.
Gewicht	5,1 kg
Brandschutz	Sitzschale in schwer entflammbar (optional) erhältlich, geprüft nach DIN 4102-1 für die Baustoffklasse B1. Prüfzeugnis Nr. 230008573 kann auf Wunsch zugesandt werden.
DXF-, DWG-Daten	Daten in unterschiedlichen Formaten für Architekten und Planer auf Anfrage erhältlich.



PRODUKTDETAILS

PRODUKTDETAILS

○ 05 Schneeweiß	RAL 9002	NCS S 1002-G50Y	
● 09 Granitgrau	RAL 7037	NCS S 5000-N	
● 06 Graphitschwarz	RAL 9005	NCS S 9000-N	
● 73 Warmgrey	-	NCS S 5005-Y20R	
● 11 Aquablau	RAL 210 70 10	NCS S 2020-B10G	
● 31 Korallrot	RAL 040 40 60	NCS S 2070-Y80R	
● 14 Kiwigrün	RAL 100 70 60	NCS S 3050-G80Y	
● 98 Chrom			

A Weich mit Chrom Abdeckung
B Weich mit schwarzer Abdeckung
C Hart mit schwarzer Abdeckung
D Kunststoffgleiter