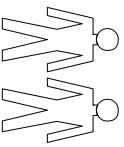


Flötoto Systemmöbel GmbH  
Hauptstrasse 70  
D 33397 Rietberg - Varenseil  
Tel. +49 (0) 52 44 / 9305 -0  
Fax +49 (0) 52 44 / 9305 -250  
info@floetotto.de  
www.floetotto.de

**Für die Montage  
benötigen Sie  
folgende  
Hilfsmittel**



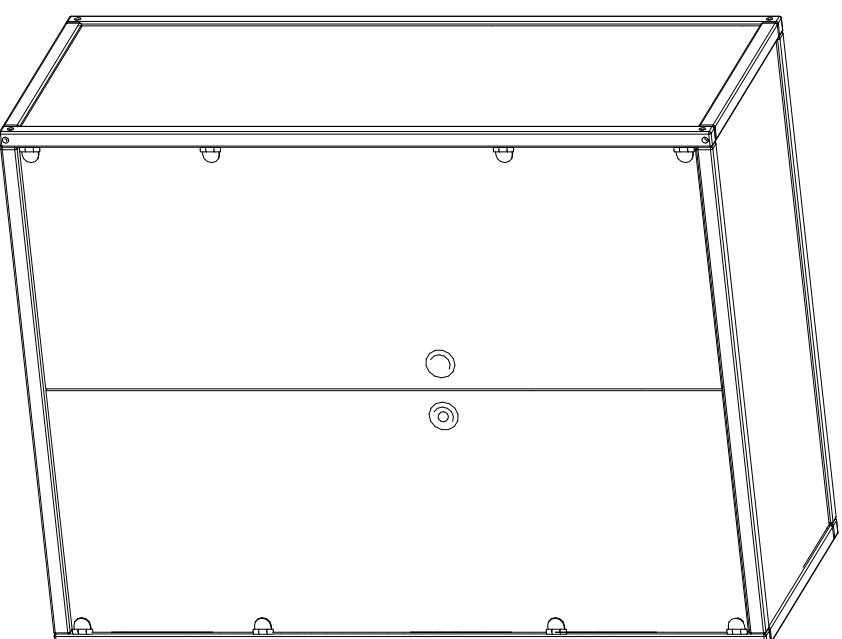
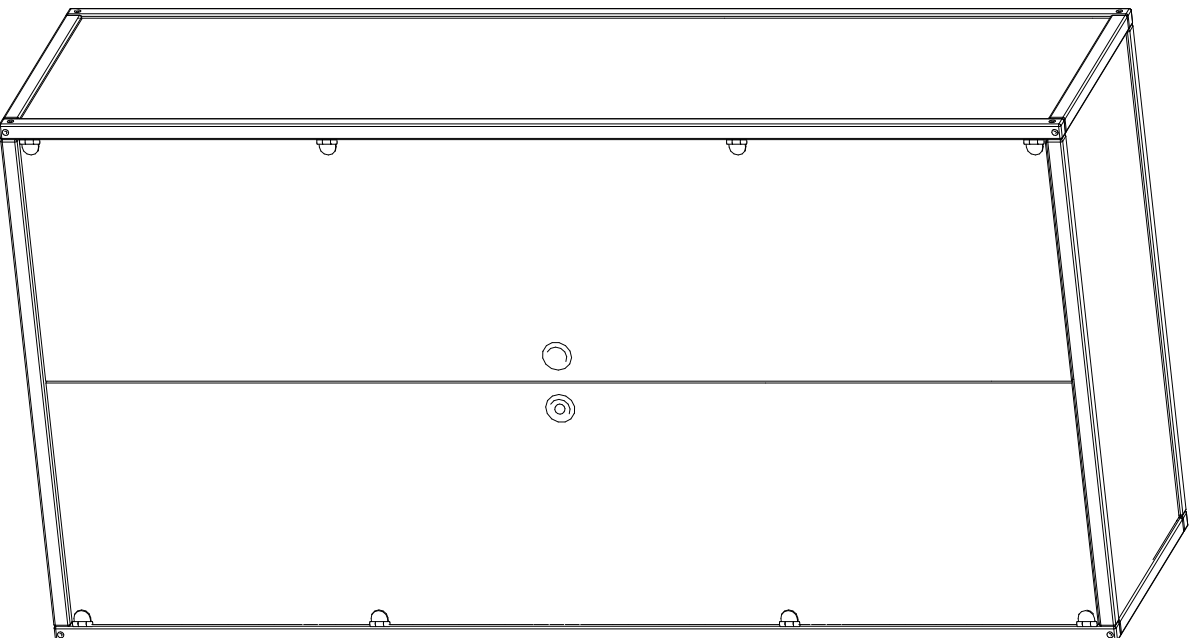
**2 Personen**



Inbusschlüssel  
5 mm  
(im Lieferumfang)

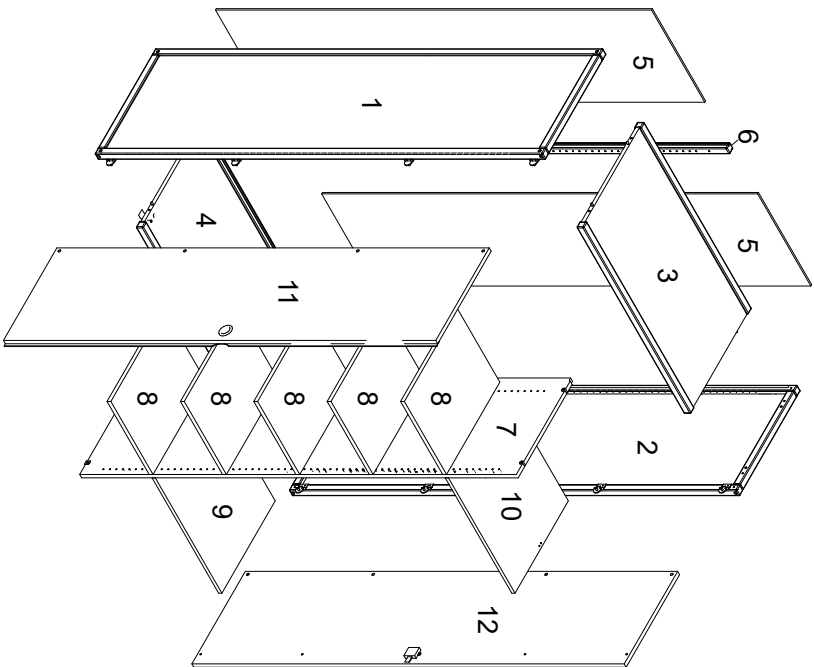


Bitte lesen Sie sich die  
Aufbauanweisung  
aufmerksam durch und  
beachten die  
Montager Reihenfolge  
1,2,3... bzw. A,B,C...  
da wir für Fehler, die  
durch falsche Montage  
entstehen, keine  
Haftung übernehmen  
können!



...Kleiderschrank 148cm  
hoch hat insgesamt 4  
Einlegeböden.

### Lieferumfang

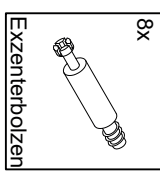
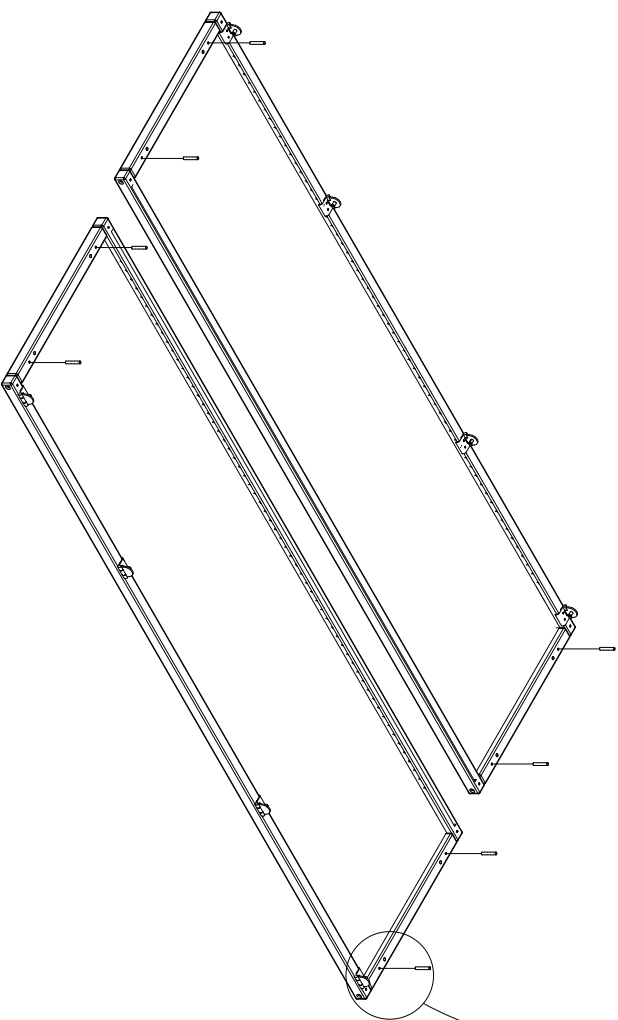
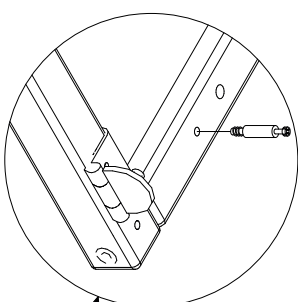


1. Seite links 1x
2. Seite rechts 1x
3. Boden oben 1x
4. Boden unten 1x
5. Rückwand 2x
6. Rückwand-Pfosten 1x
7. Mittelseite 1x
8. Einlegeboden 5x
9. Einlegeboden 1x
10. Kleiderstangenboden 1x
11. Drehtür links 1x
12. Drehtür rechts 1x

8x Exzenterbolzen	8x Exzenter	2x Kleiderstangenhalter	20x Bodenträger	24x Euroschraube	8x 6x65	4x K-Bodenträger
1x Kleiderstange	2x Türanschlag	8x Türbeschlag	1x Stangenscharnier	1x Stangenscharnier	3x Bodenhalter kurz	3x Bodenhalter lang
2x 4x Riegel						

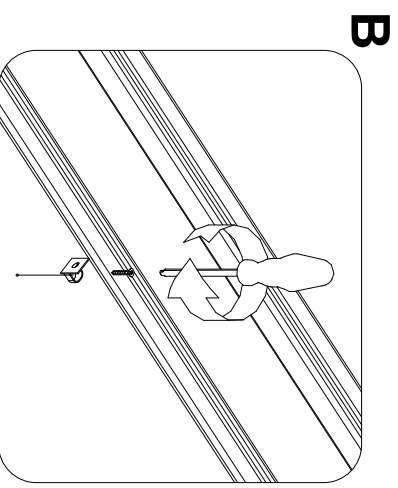
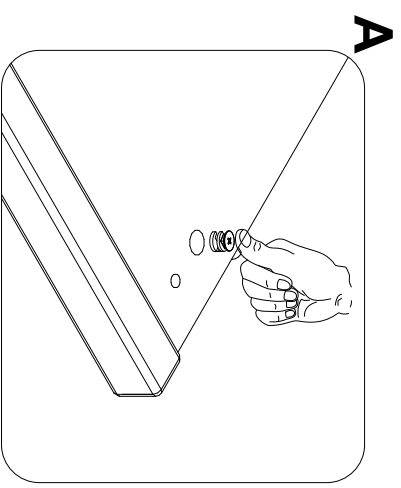
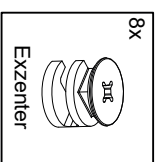
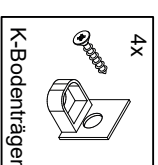
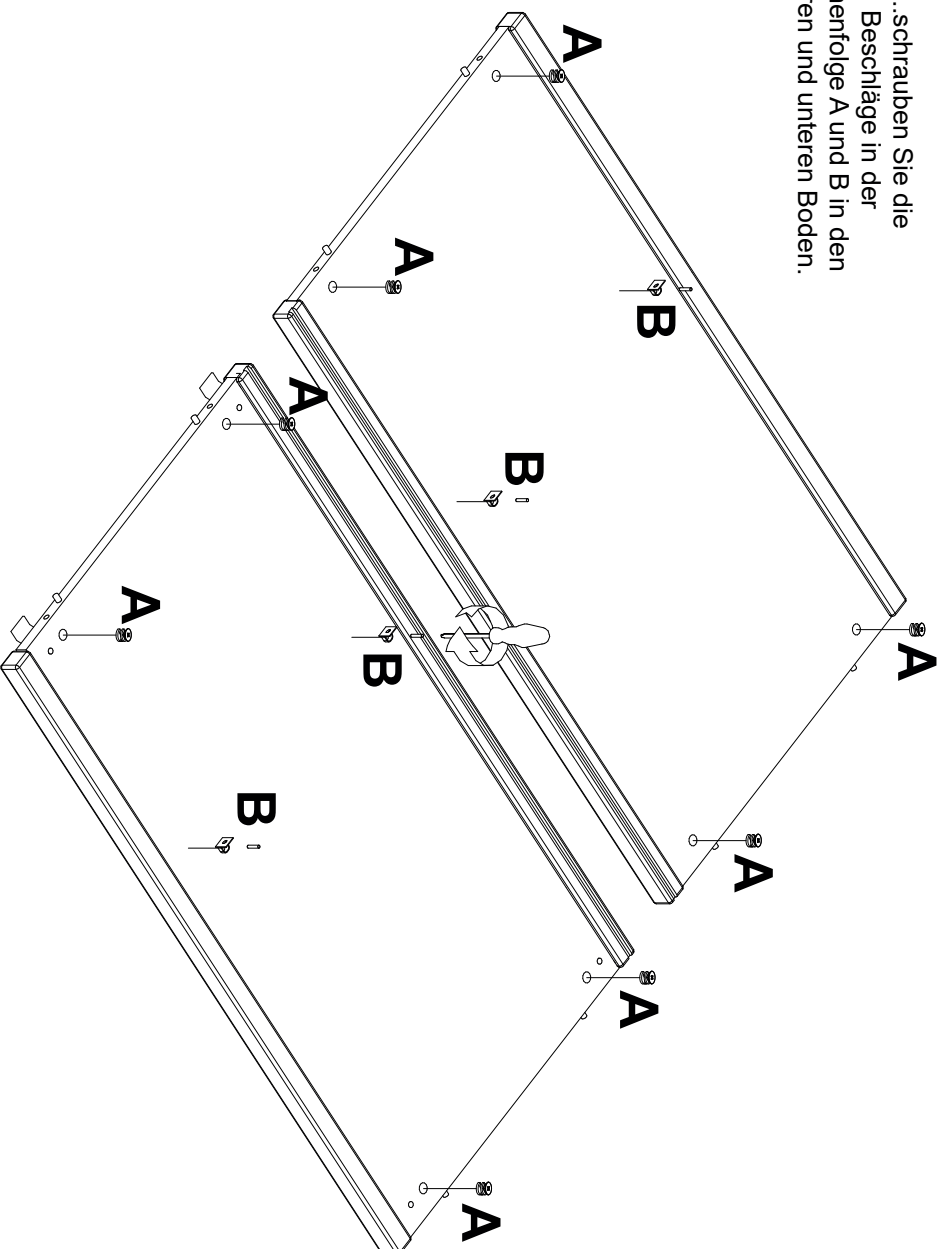
1

...schrauben Sie die Exzenterbolzen in die Schrankseiten.

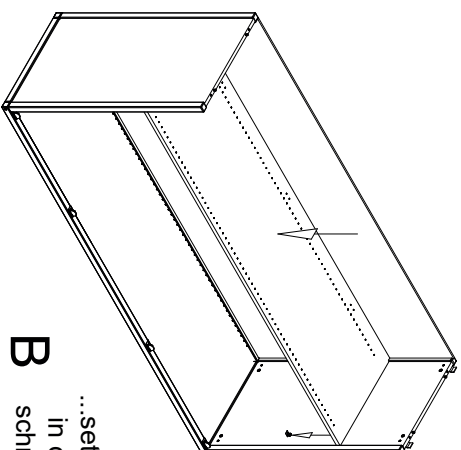
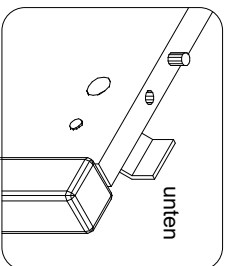
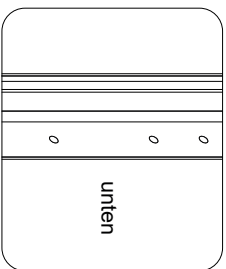


2

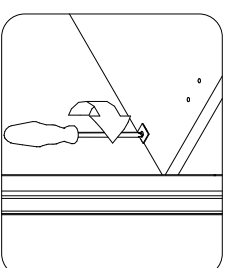
...schrauben Sie die  
Beschläge in der  
Reihenfolge A und B in den  
oberen und unteren Boden.



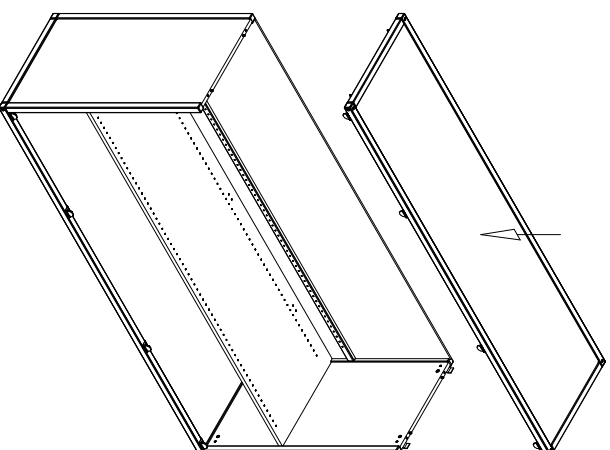
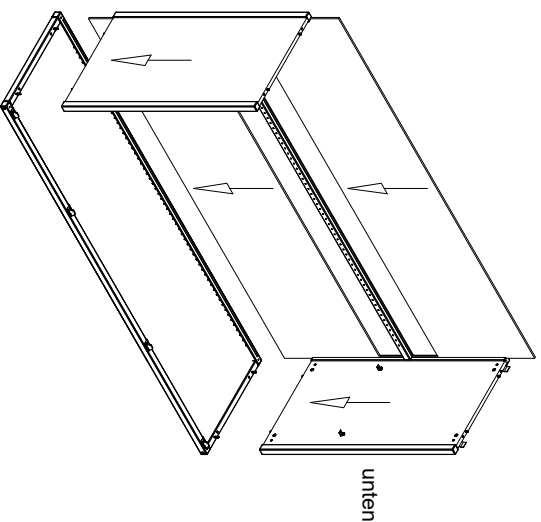
! ...achten Sie beim Zusammenstecken der Seiten und Rückwände auf oben und unten. Beim Rückwandpfosten und den Seiten fehlt in der Bohrrreihe jeweils eine Bohrung. Dies ist unten.



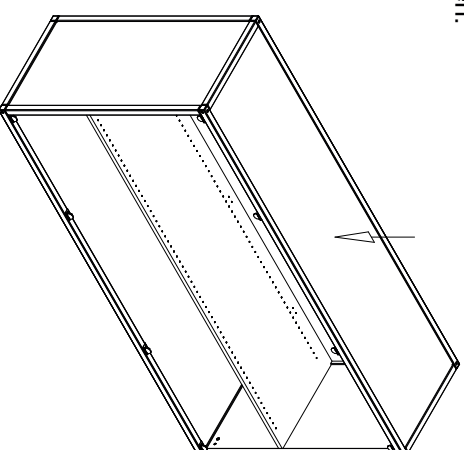
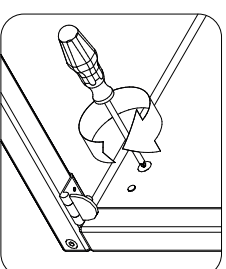
**B** ...setzen Sie die Mittelseite in den Schrank ein und schrauben Sie diese, wie abgebildet fest. oben und unten ist gleich.



**A** ...stecken Sie den Schrank, wie abgebildet, zusammen.

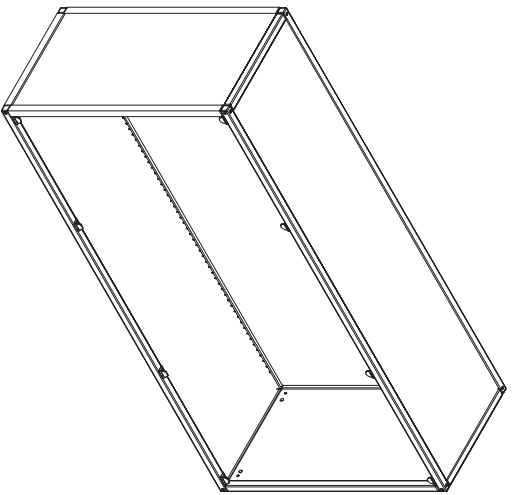


**C** ...stecken Sie den Schrank, wie abgebildet, zusammen und verschrauben den Schrank an allen vier Ecken.

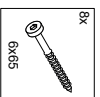
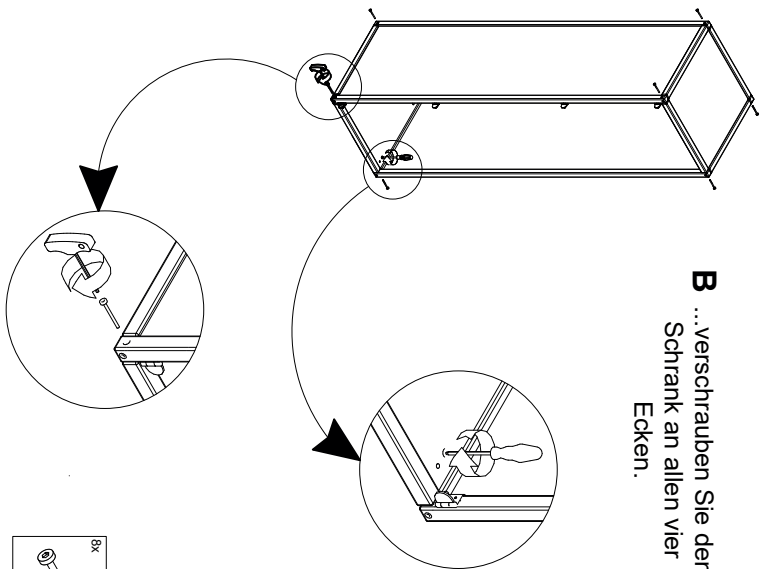


4

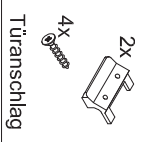
**A** ...stellen Sie den Schrank senkrecht, wie abgebildet.



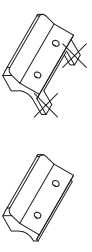
**B** ...verschrauben Sie den Schrank an allen vier Ecken.



5

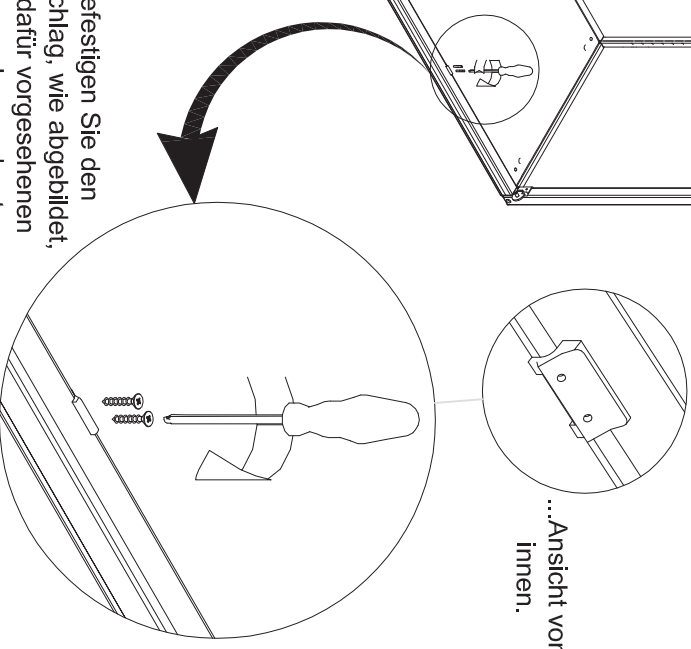


**A** ...kneifen Sie mit einer Zange die zwei Laschen ab.

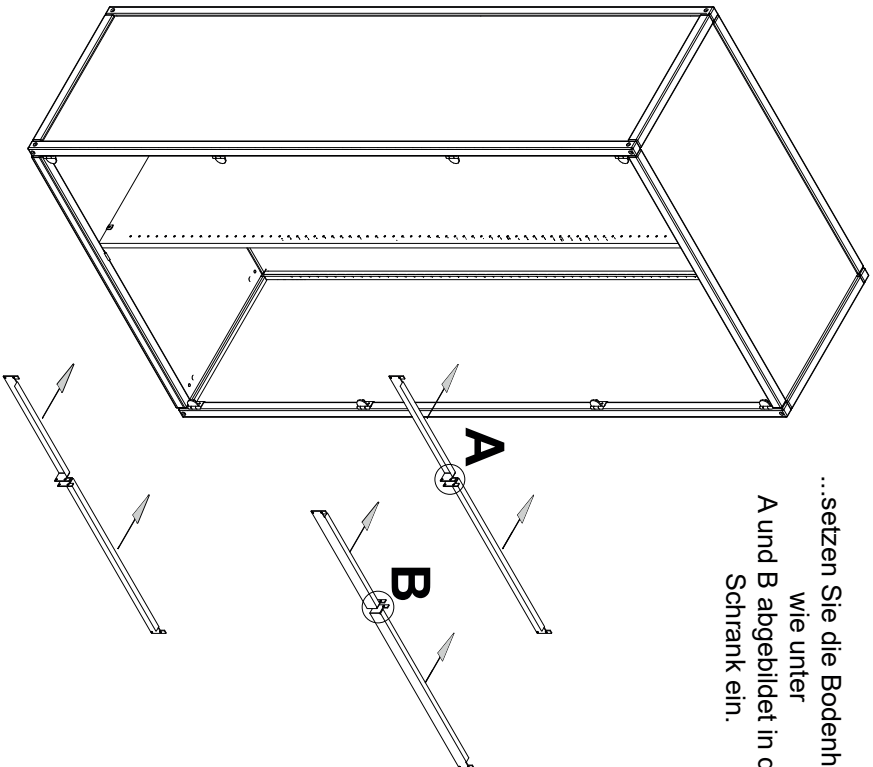


...Ansicht von innen.

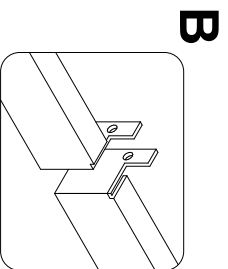
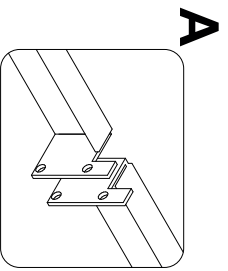
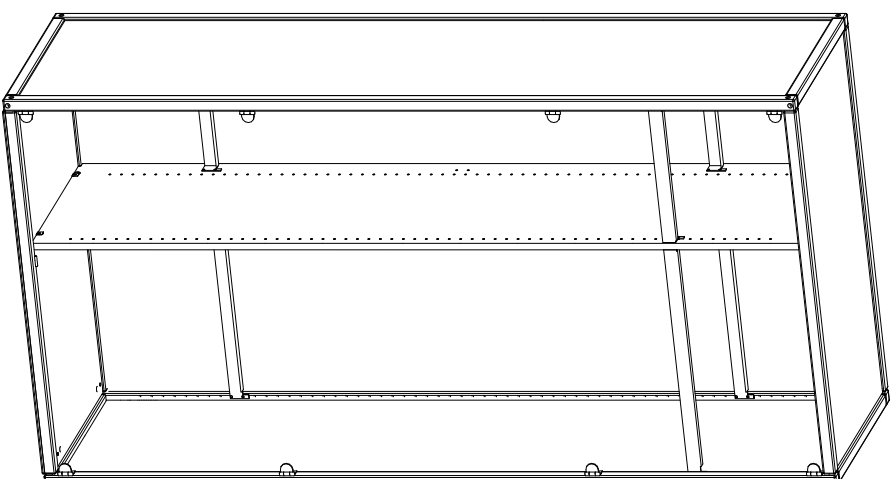
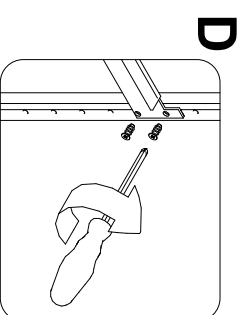
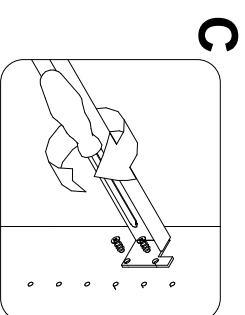
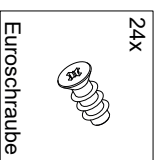
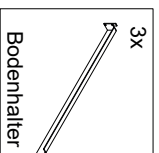
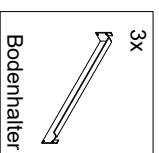
**B** ...befestigen Sie den Türanschlag, wie abgebildet, in die dafür vorgesehenen Bohrungen oben und unten.



...setzen Sie die Bodenhalter wie unter A und B abgebildet in den Schrank ein.

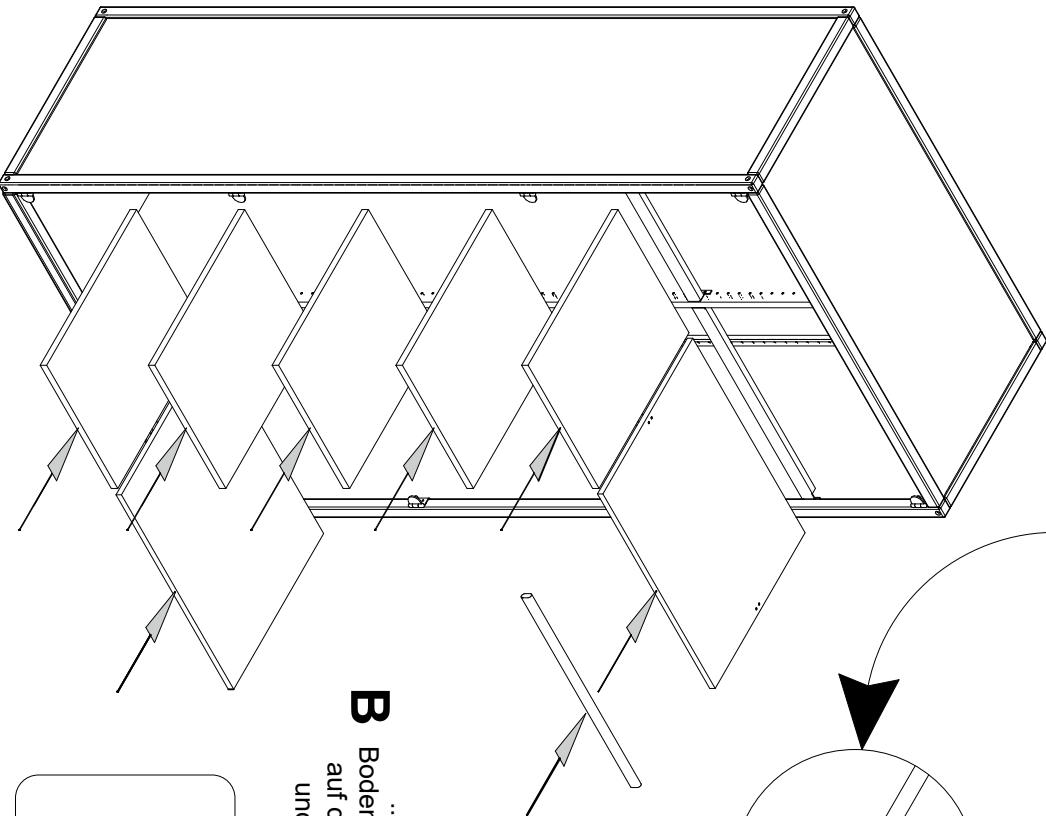
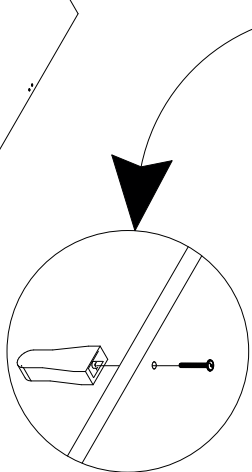
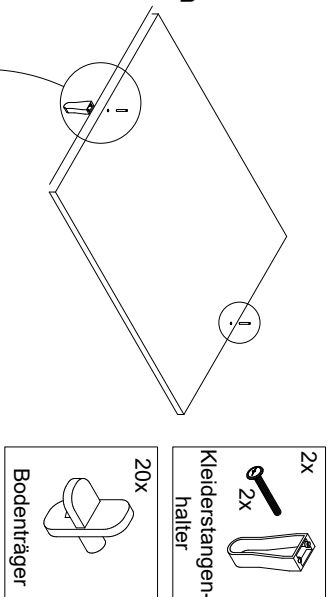


...befestigen Sie die Bodenhalter, wie unter C, D abgebildet, in die jeweils dafür vorgesehenen zwei Löcher **hinter** der Lochreihe.

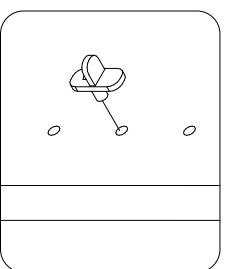


7

**A** ...befestigen Sie die Kleiderstangenhalter am Kleiderstangenboden

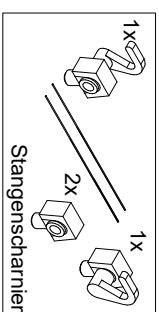
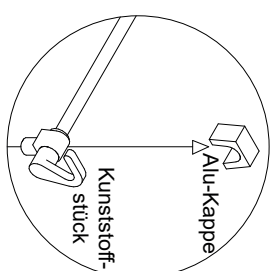


**B** ...stecken Sie die Bodenträger in vier Löcher auf der Höhe Ihrer Wahl und legen den Boden darauf.

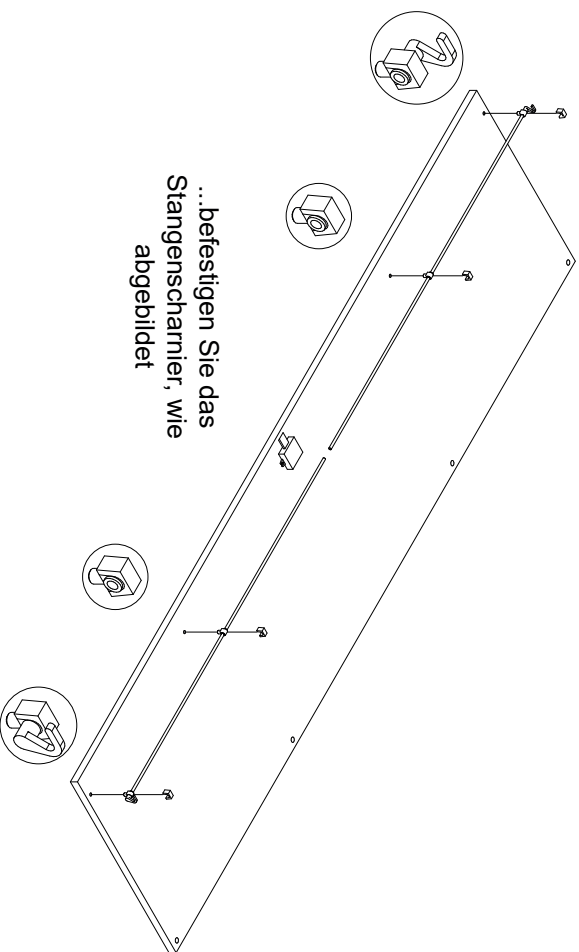


8

...entfernen Sie zunächst die Alu-Kappen vom Beschlag und drücken das Kunststoffstück in die Bohrung. Anschließend setzen Sie die Alu-Kappen wieder auf die vier Kunststoffstück.

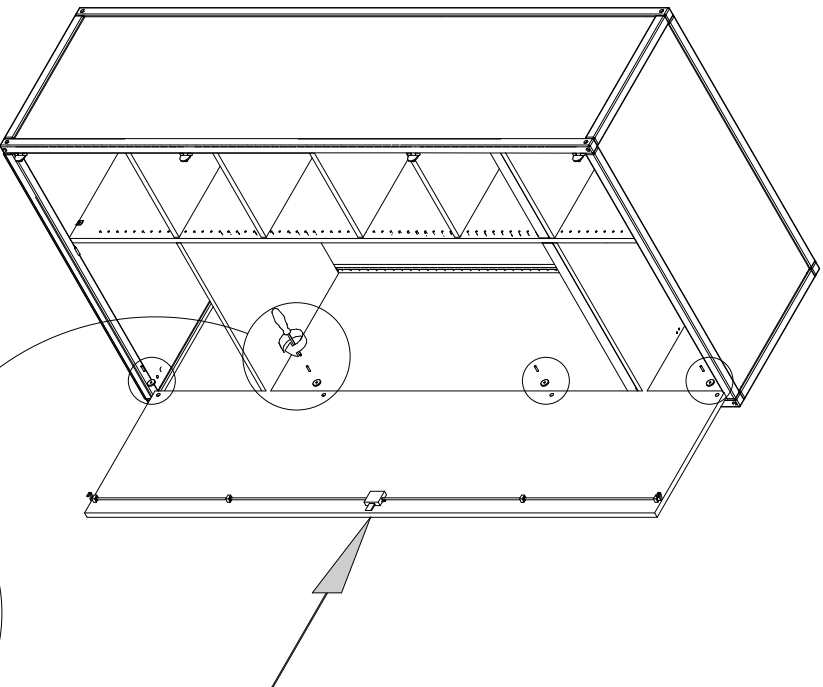
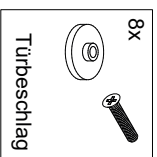


...befestigen Sie das Stangenscharnier, wie abgebildet

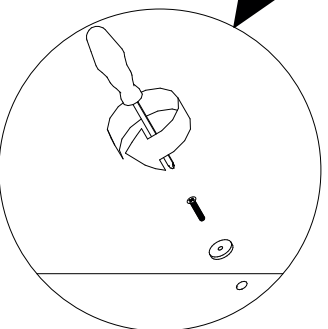


9

...befestigen Sie die Türen an den Scharnieren der Schrankseiten.

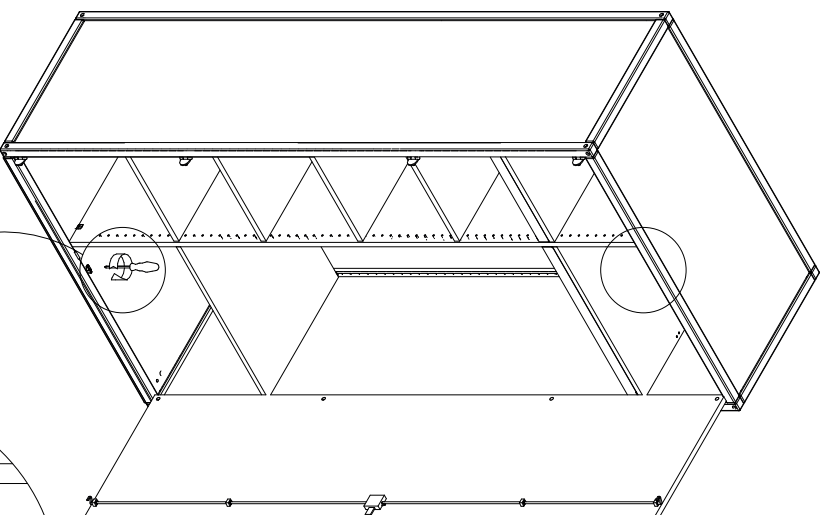
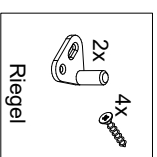


! ...verfahren Sie mit der anderen Tür ebenso.



10

...befestigen Sie den Riegel oben und unten in den dafür vorgesehenen Bohrungen.



! Das Langloch ist zum Ausrichten des Riegels. Die zweite Schraube dient zum endgültigen fixieren nach dem anschrauben der Türen und ausprobieren des Schlosses.

