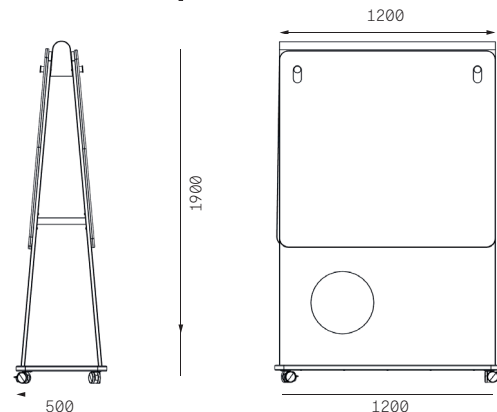


# FLEX Whiteboard



Artikel-Nr.	1492
Empfohlene Anwendung	Schule, Universität, Bildungseinrichtungen, Seminarräume, Office
Material	<p>Grundplatte Sehr stabile, abwaschbare Platte aus Birke-Multiplex (Zertifikat GFA-FEFC-OC-500240) beschichtet mit HPL (Zertifikat DINC-PEFC-COC-000842), Stärke 28,6 mm. Beide Komponenten sind PEFC-zertifiziert und stammen aus ökologisch, ökonomisch und sozial nachhaltiger Waldbewirtschaftung.</p> <p>Trägerplatten (Abbildung HPL-Beschichtung in Sonderfarbe) Sehr stabile, abwaschbare Platte aus Birke-Multiplex (Zertifikat GFA-FEFC-OC-500240) beschichtet mit HPL (Zertifikat DINC-PEFC-COC-000842), Stärke 20,0 mm. Beide Komponenten sind PEFC-zertifiziert und stammen aus ökologisch, ökonomisch und sozial nachhaltiger Waldbewirtschaftung.</p> <p>Metallschiene aus 2 mm Stahlblech. Zwei Griffstücke aus Ø 35 mm Stahlrohr mit 3 mm Stahlblech Montagelaschen und zwei Magnethalter Ø 350 mm, 2 mm Stahlblech. Alle Metallteile sind pulverbeschichtet.</p> <p>Zwei Whiteboardplatten 1200 x 1180 mm, doppelseitige Whiteboardschreibfläche aus säurebeständigem, kratzfestem emailliertem Stahlblech Weiß, magnethaftend, beschrift und abwischbar, umlaufend mit schwarzem Gummiprofil und zwei Griffmulden. Zwei Öffnungen zur Aufhängung auf den Wandhaken an den Trägerplatten.</p>
Farben	Metallteile: ○ 05 Schneeweiß (RAL 9002 / NCS S 1002-G50Y)
Maße	B1200 x T500 x H1900 mm



Gewicht	110,0 kg
Rollen	Doppelrolle mit Feststellfunktion

