

# FLEX TABLE Bücherpräsentation



Empfohlene Anwendung Schulen, Offene Lernlandschaften, Ganztagsbereiche, KreativWorkstätten, Bibliotheken

Ausführung

Tischbeine aus pulverbeschichtetem Stahlrohr (Ø 50mm), diese sind fest verschraubt an der Multiplexplatte. Sehr stabile, abwaschbare Tischplatte aus nachhaltigem Birke-Multiplex Material. Beschichtet mit HPL (28,6mm).

Präsentationsraster

Birke-Multiplex mit HPL-Beschichtung (28,6mm). Die Umrahmung und die durchlaufenden Rasterelemente sind fest mit der Tischplatte verbunden. Drei Elemente können flexibel werkzeuggesteckt werden.

Farben Tischbeine



farbig pulverbeschichtet

Tischplatte und Präsentationsraster

Hochwertige, extra starke Platte aus Birke-Multiplex, Kante roh und fein geschliffen, beschichtet mit HPL, Stärke 28,6 mm. Beide Komponenten sind FSC sowie PEFC zertifiziert und stammen aus ökologisch, ökonomisch und sozial nachhaltiger Waldbewirtschaftung.

Kanten Finish



roh, fein geschliffen



geölt, fein geschliffen  
(gegen Aufpreis)



geschwärzt, fein geschliffen  
(gegen Aufpreis)

PRODUKTDATEN

● 05 Schneeweiß	RAL 9002	NCS S 1002-G50Y
● 09 Granitgrau	RAL 7037	NCS S 5000-N
● 06 Graphitschwarz	RAL 9005	NCS S 9000-N
● 73 Warmgrey	-	NCS S 5005-Y20R
● 11 Aquablau	RAL 210 70 10	NCS S 2020-B10G
● 31 Korallrot	RAL 040 40 60	NCS S 2070-Y80R
● 16 Sonnengelb	-	NCS S 0580-Y10R
● 54 Farngrün	-	NCS S 3020-G
● 04 Waldgrün	RAL 6005	NCS S 7020-G

Stand 06|11|2025

Rollen



Doppelrolle mit Radfeststeller

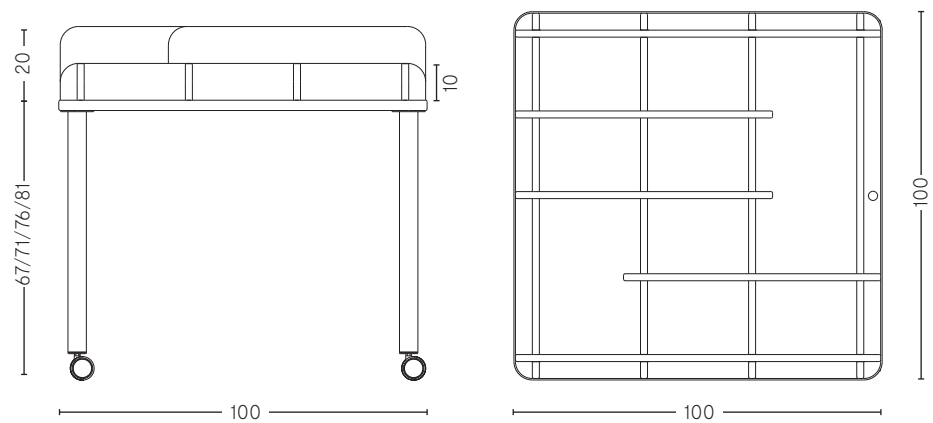
Tischhöhen

Größe 4 – 64 cm  
 Größe 5 – 71 cm  
 Größe 6 – 76 cm  
 Größe 7 – 82 cm

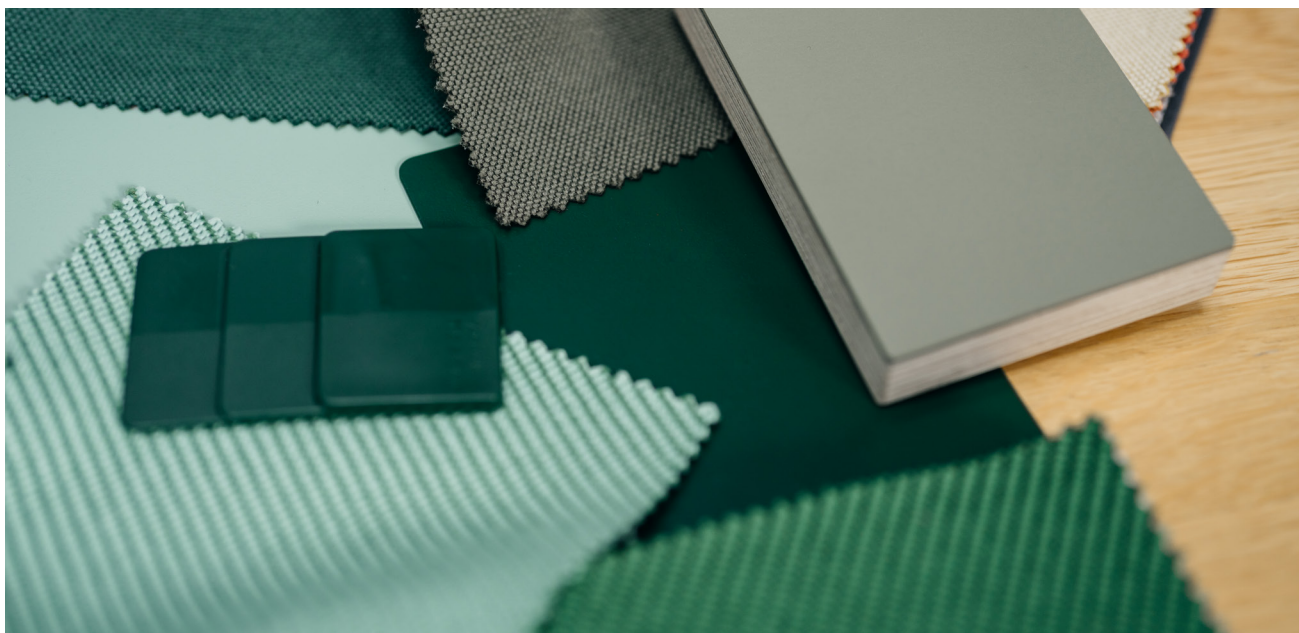
entsprechen DIN EN 1729

Maße in cm

B/T



# ALLGEMEINE HINWEISE



HINWEISE

---

Planungsdaten

Dateien für Architekten und Planer auf Anfrage erhältlich.

---

Ausschreibungstexte

Schreiben Sie uns eine Email oder rufen Sie uns gerne an, wir senden Ihnen die gewünschten Texte zu unseren Produkten umgehend zu.

---

Zertifikate

Birke-Multiplex-Platte (Zertifikate GFA-COC-001456/GFA-PEFC-OC-500240),  
HPL (Zertifikate SGSCH-COC-110039/DINC-PEFC-COX-000842).  
Auf Anfrage erhältlich.

---

Reinigung & Pflege

Birke-Multiplex-Platte mit HPL-Oberfläche



---

Tischbeine pulverbeschichtet



---

Es sind Abweichungen in den Abmessungen auf Grund von Material- und Produktionstoleranzen möglich.  
Technische Änderungen, Irrtümer und Farbabweichungen vorbehalten.

# WIR FREUEN UNS AUF SIE



---

Flötotto Einrichtungssysteme GmbH  
An der Manufaktur 4  
33334 Gütersloh  
Germany

---

## Beratung

FLÖTOTTO ist ein relevanter Entwicklungspartner von Schulträgern, Architekten, Ministerien und täglich in intensivem Austausch mit den verantwortlichen Lehrenden in den jeweiligen Schulen. Zusammen richten wir flexible, altersgerechte Bildungsräume für ein intensives Zusammenleben von Lernenden und Lehrenden ein. Die von uns entwickelten Lebens- und Lernräume verbessern die Lernerfolge und strahlen zusammen mit der Architektur bestenfalls auch positiv in den Nahbereich des Schulstandortes aus.

Wir bleiben Ihr erster Ansprechpartner, bis das Projekt abgeschlossen ist und auch noch Jahre danach.

Sprechen Sie uns an, wir beraten Sie gerne!

---

Kontakt für  
Lehrende &  
Schuleitungen

+ 49 5241 50474 0  
lehrende@floetotto.com

---

Kontakt für  
Architekturbüros

+ 49 5241 50474 51  
schulbau@floetotto.com

---

Kontakt für  
Schulträger

+ 49 5241 50474 50  
schultraeger@floetotto.com

---

Internetseite

[www.floetotto.com](http://www.floetotto.com)

---