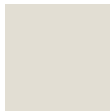
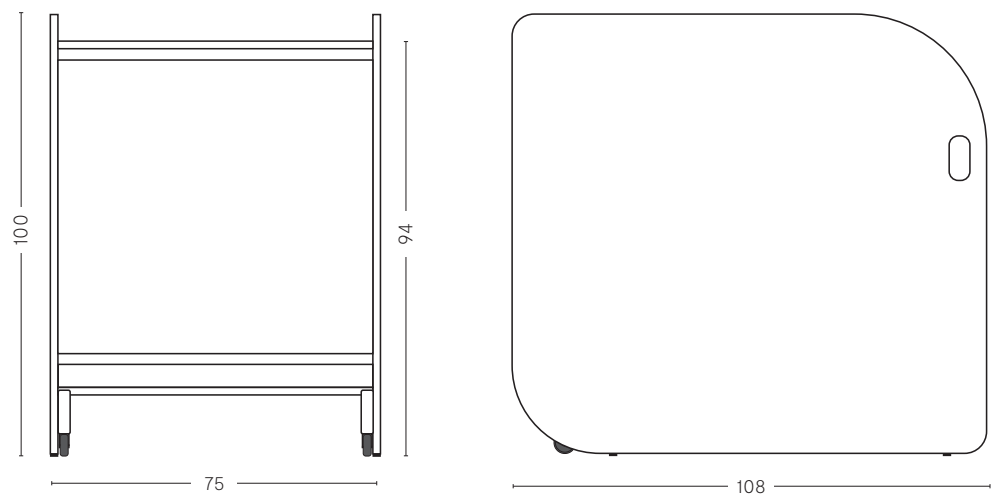


QUITE PLEASE Tandem



Empfohlene Anwendung	Kitas, Schulen, Offene Lernlandschaften, Ganztagsbereiche, KreativWorkstätten, Bibliotheken
Ausführung	<p>Seitenwände, Sitzfläche, Rückenlehne sowie die Tischplatte sind fest miteinander verbunden, aus stabilem, abwaschbarem Birke-Multiplex Material. Beschichtet mit HPL (19,6 mm). Kante abgerundet, roh und fein geschliffen. Zwei Langloch-Griffe zum Verschieben auf Rollen. Stand auf Universal-Kunststoffgleitern</p> <p>Sitz- und Rückenpolster gepolstert mit Schaumstoff und einer Watteschicht (40/50 mm). Auswahl von Bezugsstoffe in vielfältigen Farben und Designs.</p>
Farbe HPL	 <p>605</p> <p>605 - RAL 9002 - NCS S 1002-G50Y</p>
Multiplex-Platten	<p>Seitenwände/Sitzfläche/Rückenlehne/Tischplatte Hochwertige, starke Platten aus Birke-Multiplex, Kanten roh und fein geschliffen, beschichtet mit HPL, Stärke 19,6 mm, auf Universal-Kunststoffgleitern</p> <p>Beide Komponenten sind FSC sowie PEFC zertifiziert und stammen aus ökologisch, ökonomisch und sozial nachhaltiger Waldbewirtschaftung.</p>
Rolle	2 x Schwarze Bockrolle, Ø50 mm
Bezugsstoffe	<p>Quest - 100% post-consumer Polyester Oceanic - 100% post-consumer Polyester RePlay - 100% post-consumer Polyester</p> <p>Auswahl der Bezugsstoffe Seite 3</p>
Gewicht	Info folgt

Maße in cm



Sitzhöhe 22 cm

Tischhöhe 94 cm

Kombinierbar mit PRO STOOL medium

Bezugsstoffe

BEZUGSSTOFFE

PRO Farben

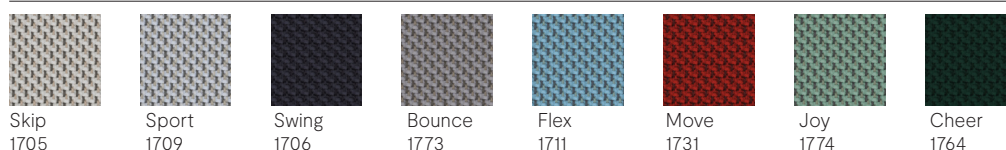


Quest
Preisgruppe 1



100% recyceltes post-consumer Polyester, enthält 75% SEAQUAL® GARN, 330g/m², Scheuerfestigkeit 100.000 Martindale, 10 Jahre Garantie gegen Durchscheuern, Lichtechtheit 4-6, schwer entflammbar, Zertifikat EU Ecolabel.

RePlay
Preisgruppe 2

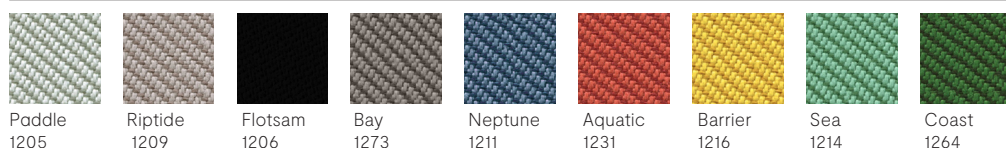


100% post-consumer recyceltes, schwerentflammbares Polyester, ca. 380 g/m², 100.000 Scheuertouren, Lichtechtheit 4-6, Reibechtheit 4, 10 Jahre Garantie, Zertifikat EU Ecolabel

PRO Farben



Oceanic
Preisgruppe 2



100% recyceltes post-consumer Polyester, enthält 50% SEAQUAL Garn, 497g/m², 100.000 Scheuertouren, 10 Jahre Garantie, Lichtechtheit 5, Reibechtheit 4, schwer entflammbar, Zertifikat EU Ecolabel.

Lagerprogramm - Lieferzeit ca. 6 Wochen

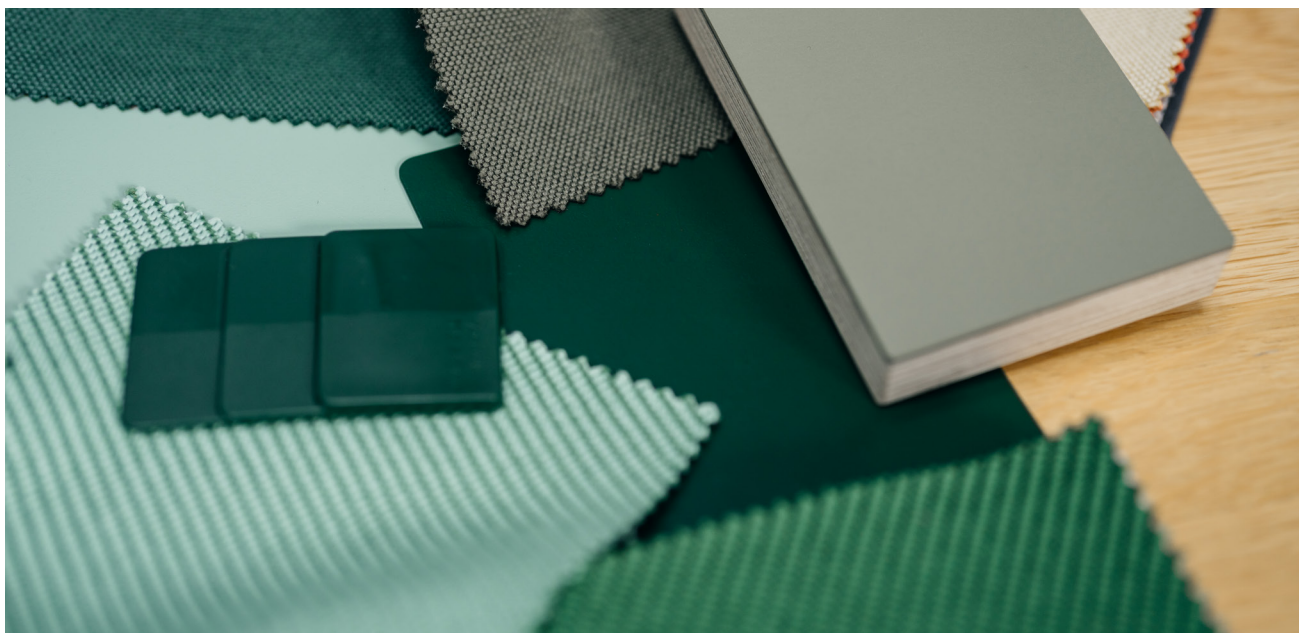
RePlay
Preisgruppe 2



Weitere Bezugsstoffe

Auf Anfrage erhalten Sie auch ein Angebot mit entsprechenden Lieferzeiten für Produkte der Kollektionen PRO, ACTIVE und QUIET PLEASE mit einer Auswahl der Bezugsstoffe Blazer und Main Line Flax.

ALLGEMEINE HINWEISE



HINWEISE

Planungsdaten

Dateien für Architekten und Planer auf Anfrage erhältlich.

Ausschreibungstexte

Schreiben Sie uns eine Email oder rufen Sie uns gerne an, wir senden Ihnen die gewünschten Texte zu unseren Produkten umgehend zu.

Zertifikate

Birke-Multiplex-Platte (Zertifikate GFA-COC-001456/GFA-PEFC-OC-500240),
HPL (Zertifikate SGSCH-COC-110039/DINC-PEFC-COX-000842).
Auf Anfrage erhältlich.

Bezugsstoffe Quest, RePlay und Oceanic:
- OEKO-TEX® Standard 100
- Indoor Advantage™ Gold
- EU Ecolabel
- DIN 4102-1 (B1) - RePlay und Oceanic
Zertifikate der Bezugsstoffen senden wir Ihnen gerne zu.

Reinigung & Pflege

Birke-Multiplex-Platte mit HPL-Oberfläche



Bezugsstoffe



Es sind Abweichungen in den Abmessungen auf Grund von Material- und Produktionstoleranzen möglich.
Technische Änderungen, Irrtümer und Farbabweichungen vorbehalten.

WIR FREUEN UNS AUF SIE



Flötotto Einrichtungssysteme GmbH
An der Manufaktur 4
33334 Gütersloh
Germany

Beratung

FLÖTOTTO ist ein relevanter Entwicklungspartner von Schulträgern, Architekten, Ministerien und täglich in intensivem Austausch mit den verantwortlichen Lehrenden in den jeweiligen Schulen. Zusammen richten wir flexible, altersgerechte Bildungsräume für ein intensives Zusammenleben von Lernenden und Lehrenden ein. Die von uns entwickelten Lebens- und Lernräume verbessern die Lernerfolge und strahlen zusammen mit der Architektur bestenfalls auch positiv in den Nahbereich des Schulstandortes aus.

Wir bleiben Ihr erster Ansprechpartner, bis das Projekt abgeschlossen ist und auch noch Jahre danach.

Sprechen Sie uns an, wir beraten Sie gerne!

Kontakt für Lehrende & Schuleitungen

+ 49 5241 50474 0
lehrende@floetotto.com

Kontakt für Architekturbüros

+ 49 5241 50474 51
schulbau@floetotto.com

Kontakt für Schulträger

+ 49 5241 50474 50
schultraeger@floetotto.com

Internetseite

www.floetotto.com
