

# PRO CHAIR/PRO ARMCHAIR

## Vierbeingestell



Empfohlene Anwendung	Schule, Universität, Bildungseinrichtungen, Seminare										
Gestell	Vierbeingestell aus gebogenem Rundstahlrohr (zwei mm) mit fest verschweißter Queraussteifung aus Rundstahlrohr (Ø 14 mm) unter der Sitzschale.										
Sitzschalen	<p>05 09 06 73 11 31 16 54 04</p> <p>05 09 06 73 11 31</p> <p>100 % Polypropylen. Mit rutschhemmender und matter Textur auf der Sitzfläche und strapazierfähiger Struktur auf der Rückseite der Sitzschale. 100% recyclebar.</p>										
Gestellfarben	<p>05 09 06 73 11 31 16 54 04</p> <p>farbig pulverbeschichtet</p>										
Gleiter/Rollen	<p>A Universalgleiter als Halbrundkappe          B Kugelgelenkfuß mit Filzgleiter          C Kugelgelenkfuß mit Hypergleiter</p>										
Größe	<p>Nur PRO CHAIR Vierbeingestell:</p> <table border="1"> <thead> <tr> <th>Größe</th> <th>Sitzhöhe</th> <th>Körpergröße</th> <th>Altersklasse</th> </tr> </thead> <tbody> <tr> <td>6</td> <td>46 cm</td> <td>159 – 188 cm</td> <td>12 – 99 Jahre</td> </tr> </tbody> </table> <p>entsprechend DIN EN 1729</p>			Größe	Sitzhöhe	Körpergröße	Altersklasse	6	46 cm	159 – 188 cm	12 – 99 Jahre
Größe	Sitzhöhe	Körpergröße	Altersklasse								
6	46 cm	159 – 188 cm	12 – 99 Jahre								
Gewicht	<table border="1"> <tbody> <tr> <td>PRO CHAIR ohne Armlehne</td> <td>4,75 kg</td> </tr> <tr> <td>PRO CHAIR mit Armlehne</td> <td>5,35 kg</td> </tr> <tr> <td>PRO ARMCHAIR</td> <td>5,50 kg</td> </tr> </tbody> </table>			PRO CHAIR ohne Armlehne	4,75 kg	PRO CHAIR mit Armlehne	5,35 kg	PRO ARMCHAIR	5,50 kg		
PRO CHAIR ohne Armlehne	4,75 kg										
PRO CHAIR mit Armlehne	5,35 kg										
PRO ARMCHAIR	5,50 kg										

PRODUKTDATEN




05 Schneeweiß	RAL 9002	NCS S 1002-G50Y
09 Granitgrau	RAL 7037	NCS S 5000-N
06 Graphitschwarz	RAL 9005	NCS S 9000-N
73 Warmgrey	-	NCS S 5005-Y20R
11 Aquablau	RAL 210 70 10	NCS S 2020-B10G
31 Korallrot	RAL 040 40 60	NCS S 2070-Y80R
16 Sonnengelb	-	NCS S 0580-Y10R
54 Farngrün	-	NCS S 3020-G
04 Waldgrün	RAL 6005	NCS S 7020-G

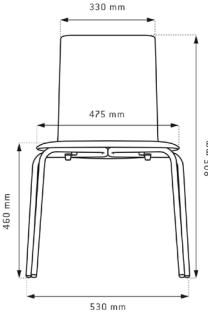
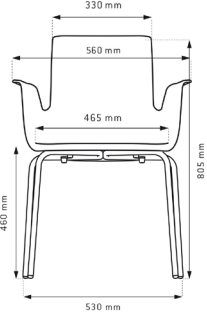
Stand 15|11|2025

Reihenverbinder	Reihenverbinder feststehend oder ausziehbar, verchromt. Auch zur nachträglichen Montage.
Stapelbarkeit	Nur PRO CHAIR Vierbeingestell: 8 Stühle ohne Sitzkissen, Volumen: H 1,12 m × B 0,53 m × T 0,77 m 6 Stühle mit Sitzkissen, Volumen: H 1,10 m × B 0,53 m × T 0,83 m

Stapelschutz	  <p>Standardstapelschutz      Flächiger Stapelschutz</p> <p>Der Stapelschutz ist im Lieferumfang enthalten. Standardstapelschutz für Stühle ohne Polster, flächiger Stapelschutz für Stühle mit Sitzpolster, um Abdrücke im Sitzpolster zu verhindern. Gilt nur für PRO CHAIR.</p>
--------------	--

Zubehör	   <p>Tablar      Ablagekorb      Sitzpolster</p> <p>Schreibpult Birke-Multiplex mit HPL-Beschichtung 15 mm, Metallbügel 25 mm Rundstahlrohr Ablagekorb aus Metalldraht</p>
---------	--

Transport	<p>Für PRO CHAIR Vierbeingestell und Gleitkufengestell geeignet.</p>    <p>Stuhlwagen kurz 16 Stühle ohne Sitzpolster, 8 Stühle mit Sitzpolster</p> <p>Stuhlwagen lang 32 Stühle ohne Sitzpolster, 16 Stühle mit Sitzpolster</p> <p>Stuhlkarre 8 Stühle ohne Sitzpolster, 6 Stühle mit Sitzpolster</p> <p>Maße Stuhlwagen 8 Stühle mit Sitzkissen: H/B/T 126 x 58 x 102 cm Maße Stuhlwagen 16 Stühle ohne Sitzkissen: H/B/T 156 x 58 x 102 cm Maße Stuhlwagen 32 Stühle ohne Sitzkissen: H/B/T 156 x 58 x 167 cm</p>
-----------	--

Maße in cm	<p>Gestellgröße 6</p>  
------------	---

# Sitzpolster Bezugstoffe

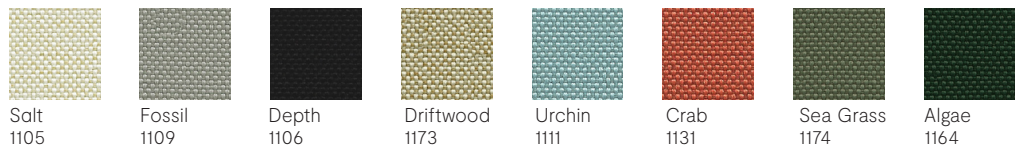


SITZPOLSTER

## PRO Farben

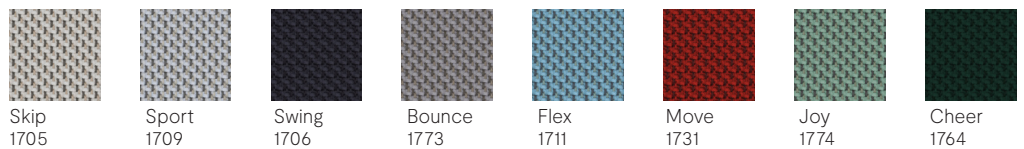


## Quest Preisgruppe 1



100% recyceltes post-consumer Polyester, enthält 75% SEAQUAL® GARN, 330g/m<sup>2</sup>, Scheuerfestigkeit 100.000 Martindale, 10 Jahre Garantie gegen Durchscheuern, Lichtechtheit 4-6, schwer entflammbar, Zertifikat EU Ecolabel.

## RePlay Preisgruppe 2

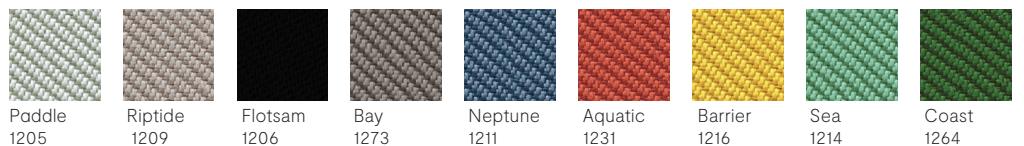


100% post-consumer recyceltes, schwerentflammbares Polyester, ca. 380 g/m<sup>2</sup>, 100.000 Scheuertouren, Lichtechtheit 4-6, Reibechtheit 4, 10 Jahre Garantie, Zertifikat EU Ecolabel

## PRO Farben



## Oceanic Preisgruppe 2



100% recyceltes post-consumer Polyester, enthält 50% SEAQUAL Garn, 497g/m<sup>2</sup>, 100.000 Scheuertouren, 10 Jahre Garantie, Lichtechtheit 5, Reibechtheit 4, schwer entflammbar, Zertifikat EU Ecolabel.

Lagerprogramm - Lieferzeit ca. 6 Wochen

## RePlay Preisgruppe 2



## Weitere Bezugstoffe

Auf Anfrage erhalten Sie auch ein Angebot mit entsprechenden Lieferzeiten für Produkte der Kollektionen PRO, ACTIVE und QUIET PLEASE mit einer Auswahl der Bezugstoffe Blazer und Main Line Flax.

# ALLGEMEINE HINWEISE



HINWEISE

Planungsdaten	Dateien für Architekten und Planer auf Anfrage erhältlich.
Brandschutz	Sitzschale in schwer entflammbar (optional) erhältlich, geprüft nach DIN 4102-1 für die Baustoffklasse B1. Prüfzeugnis Nr. 230008573 kann auf Wunsch zugesandt werden.
Ausschreibungstexte	Schreiben Sie uns eine Email oder rufen Sie uns gerne an, wir senden Ihnen die gewünschten Texte zu unseren Produkten umgehend zu.
Zertifikate	Bezugsstoffe Quest, Oceanic, RePlay: - OEKO-TEX® Standard 100 - Indoor Advantage™ Gold - EU ECOLabel - DIN 4102-1 (B1) - nur RePlay und Oceanic Zertifikate der Produktinformationen der Bezugsstoffen senden wir Ihnen gerne zu.
Reinigung & Pflege	Kunststoff-Oberflächen  Pulverbeschichtete Oberflächen 
Hinweis Farben	Sitzschale/Gestell Farbe Kiwigrün oder Gestell Chrom mit Mindestbestellmengen auf Anfrage.  Es sind Abweichungen in den Abmessungen auf Grund von Material- und Produktionstoleranzen möglich. Technische Änderungen, Irrtümer und Farbabweichungen vorbehalten.

# WIR FREUEN UNS AUF SIE



---

Flötotto Einrichtungssysteme GmbH  
An der Manufaktur 4  
33334 Gütersloh  
Germany

---

## Beratung

FLÖTOTTO ist ein relevanter Entwicklungspartner von Schulträgern, Architekten, Ministerien und täglich in intensivem Austausch mit den verantwortlichen Lehrenden in den jeweiligen Schulen. Zusammen richten wir flexible, altersgerechte Bildungsräume für ein intensives Zusammenleben von Lernenden und Lehrenden ein. Die von uns entwickelten Lebens- und Lernräume verbessern die Lernerfolge und strahlen zusammen mit der Architektur bestenfalls auch positiv in den Nahbereich des Schulstandortes aus.

Wir bleiben Ihr erster Ansprechpartner, bis das Projekt abgeschlossen ist und auch noch Jahre danach.

Sprechen Sie uns an, wir beraten Sie gerne!

---

Kontakt für  
Lehrende &  
Schuleitungen

+ 49 5241 50474 0  
lehrende@floetotto.com

---

Kontakt für  
Architekturbüros

+ 49 5241 50474 51  
schulbau@floetotto.com

---

Kontakt für  
Schulträger

+ 49 5241 50474 50  
schultraeger@floetotto.com

---

Internetseite

[www.floetotto.com](http://www.floetotto.com)

---