

FLEX TABLE



Empfohlene Anwendung

Schule, Universität, Bildungseinrichtung, Seminar

Ausführung

Tischbeine aus pulverbeschichtetem Stahlrohr (Ø 50mm), diese sind fest verschraubt an der Multiplexplatte. Sehr stabile, abwaschbare Tischplatte aus nachhaltiger Birke-Multiplex. Material. Optional vier flächenbündig, eingelassene Dekor-Elemente auf der Tischplatten-Oberseite an den Tischbein-Position.

Farben Tischbeine



farbig pulverbeschichtet

Tischplatten

Hochwertige, extra starke Platte aus Birke-Multiplex, Kante roh und fein geschliffen, beschichtet mit HPL, Stärke 28,6 mm. Beide Komponenten sind FSC sowie PEFC zertifiziert und stammen aus ökologisch, ökonomisch und sozial nachhaltiger Waldbewirtschaftung.

Kanten Finish



roh, fein geschliffen

geölt, fein geschliffen
(gegen Aufpreis)

geschwärzt, fein geschliffen
(gegen Aufpreis)

Dekor-Element




identisch zur Tischbein-Farbe

schneeweiß, identisch zur HPL-Oberfläche

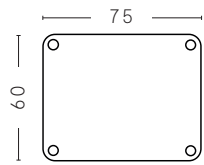
ohne Dekor-Element

● 05 Schneeweiß	RAL 9002	NCS S 1002-G50Y
● 09 Granitgrau	RAL 7037	NCS S 5000-N
● 06 Graphitschwarz	RAL 9005	NCS S 9000-N
● 73 Warmgrey	-	NCS S 5005-Y20R
● 11 Aquablau	RAL 210 70 10	NCS S 2020-B10G
● 31 Korallrot	RAL 040 40 60	NCS S 2070-Y80R
● 16 Sonnengelb	-	NCS S 0580-Y10R
● 54 Farngrün	-	NCS S 3020-G
● 04 Waldgrün	RAL 6005	NCS S 7020-G

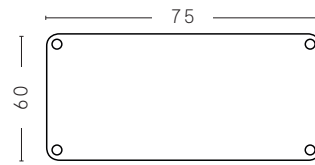
Gleiter/Rollen	Tischbeine mit 2 x Stellfuß und 2 x große, weiche Doppelrolle mit Feststellfunktion, für harte Böden.	
		
	A	B
	A Stellfuß B Weiche Rolle mit Feststellfunktion	
Tischhöhen	Größe 2 – 53 cm Größe 3 – 59 cm Größe 4 – 64 cm Größe 5 – 71 cm Größe 6 – 76 cm Größe 7 – 82 cm entsprechen DIN EN 1729	
Gewicht	Einzeltisch Doppeltisch Dreieckstisch Trapezstisch Halbrundtisch Hub Gruppentisch Flower Gruppentisch Werkstisch	15,9 kg 23,1 kg 10,7 kg 19,0 kg 28,4 kg 44,5 kg 46,5 kg 75,0 kg
Stapelbarkeit	Dreieckstisch max. vier Tische	
Optionales Zubehör	Materialbox, Drahtkorb, Taschenhaken, Stuhlaufhängung, Tischplatte mit Dekor-Elementen: FLEX Kommunikationsampel, FLEX Standabsorber	

SO VIELE FORMEN...

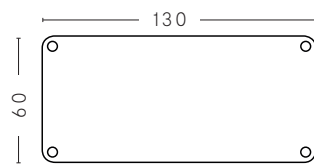
Maße in cm



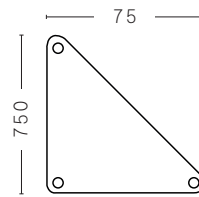
1401 Einzeltisch



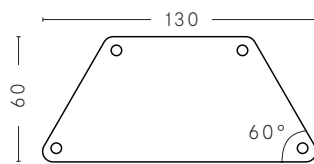
1402 Doppeltisch



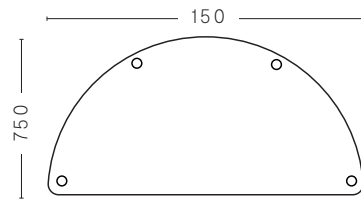
1411 Lehretisch



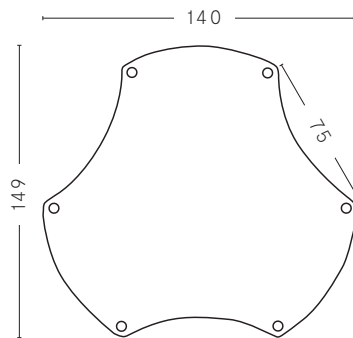
1403 Dreiecktisch



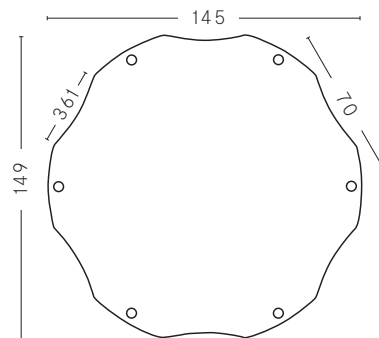
1405 Trapezitisch



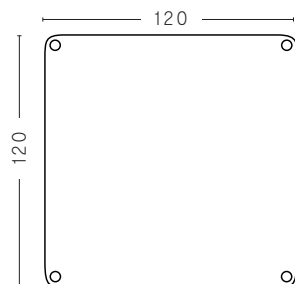
1409 Halbrundtisch



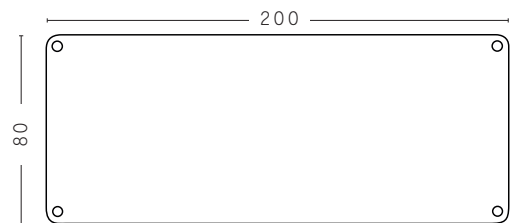
1407 Hub Gruppentisch



1410 Flower Gruppentisch

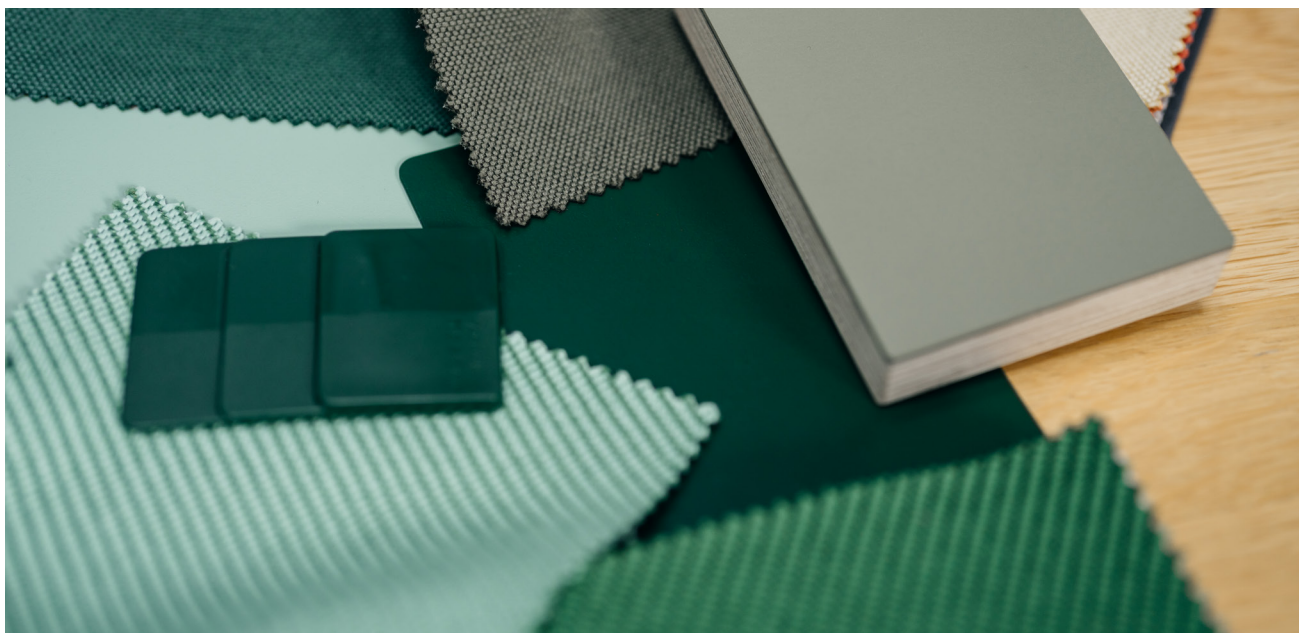


1408 Werkttisch



1441 Besprechungstisch

ALLGEMEINE HINWEISE



HINWEISE

Planungsdaten

Dateien für Architekten und Planer auf Anfrage erhältlich.

Ausschreibungstexte

Schreiben Sie uns eine Email oder rufen Sie uns gerne an, wir senden Ihnen die gewünschten Texte zu unseren Produkten umgehend zu.

Zertifikate

Birke-Multiplex-Platte (Zertifikate GFA-COC-001456/GFA-PEFC-OC-500240),
HPL (Zertifikate SGSCH-COC-110039/DINC-PEFC-COX-000842).
Auf Anfrage erhältlich.

Reinigung & Pflege

Birke-Multiplex-Platte mit HPL-Oberfläche



Tischbeine pulverbeschichtet



Es sind Abweichungen in den Abmessungen auf Grund von Material- und Produktionstoleranzen möglich.
Technische Änderungen, Irrtümer und Farbabweichungen vorbehalten.

WIR FREUEN UNS AUF SIE



Flötotto Einrichtungssysteme GmbH
An der Manufaktur 4
33334 Gütersloh
Germany

Beratung

FLÖTOTTO ist ein relevanter Entwicklungspartner von Schulträgern, Architekten, Ministerien und täglich in intensivem Austausch mit den verantwortlichen Lehrenden in den jeweiligen Schulen. Zusammen richten wir flexible, altersgerechte Bildungsräume für ein intensives Zusammenleben von Lernenden und Lehrenden ein. Die von uns entwickelten Lebens- und Lernräume verbessern die Lernerfolge und strahlen zusammen mit der Architektur bestenfalls auch positiv in den Nahbereich des Schulstandortes aus.

Wir bleiben Ihr erster Ansprechpartner, bis das Projekt abgeschlossen ist und auch noch Jahre danach.

Sprechen Sie uns an, wir beraten Sie gerne!

Kontakt für Lehrende & Schuleitungen

+ 49 5241 50474 0
lehrende@floetotto.com

Kontakt für Architekturbüros

+ 49 5241 50474 51
schulbau@floetotto.com

Kontakt für Schulträger

+ 49 5241 50474 50
schultraeger@floetotto.com

Internetseite

www.floetotto.com
