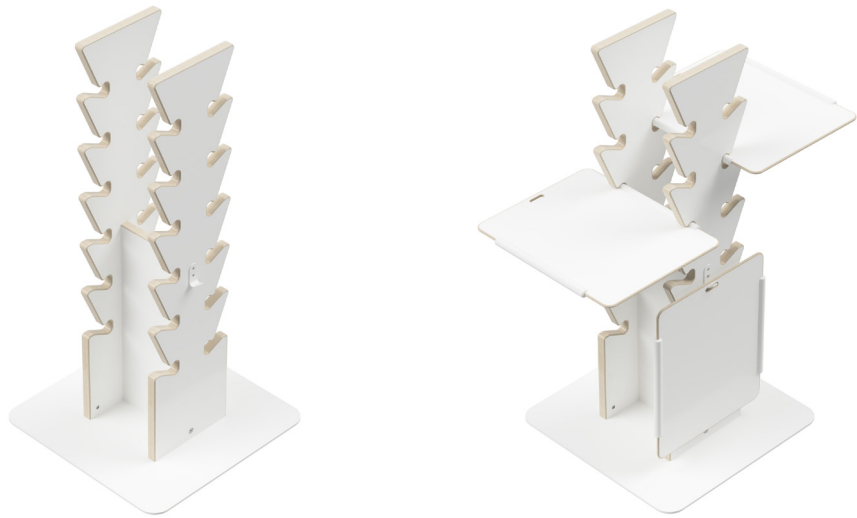


ANY Tree



Einsatzbereiche

Lernräume, Flure, Offene Lernflächen, Bibliotheken, Kreativräume, Teamräume, Office

Ausführung

Bodenplatte aus pulverbeschichtetem Stahlblech (6mm), diese ist fest verschraubt an den zwei Seitenteilen und der Mittelwand. Sehr stabile, abwaschbare Platten aus nachhaltigem Birke-Multiplex Material (28,6 mm). Beschichtung HPL, Dekor schneeweiß, ähnlich RAL 9002 (EGGER U775 ST9). Auf jedem Seitenteil ist jeweils ein Haken (Stahlblech) zur Aufhängung des ANY Boards.

Farbe
Pulverbeschichtung



05

Bodenplatte und ANY Haken Tree

Detail Haken



Seitenteil/Mittelwand

Hochwertige, extra starke Platte aus Birke-Multiplex, Kante roh und fein geschliffen, beschichtet mit HPL, Stärke 28,6 mm. Beide Komponenten sind FSC sowie PEFC zertifiziert und stammen aus ökologisch, ökonomisch und sozial nachhaltiger Waldbewirtschaftung.

Kanten Finish



roh, fein geschliffen



geölt, fein geschliffen
(gegen Aufpreis)



geschwärzt, fein geschliffen
(gegen Aufpreis)

Gewicht

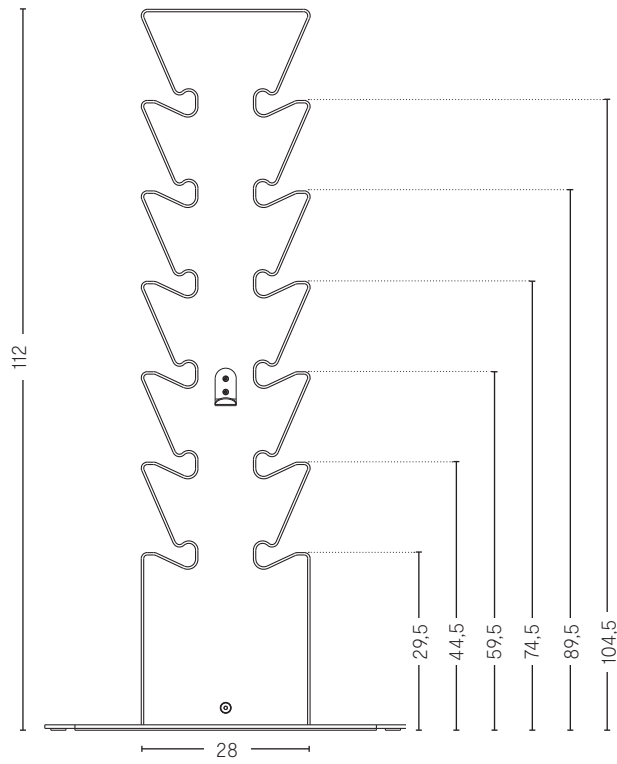
29,5 kg

Zubehör

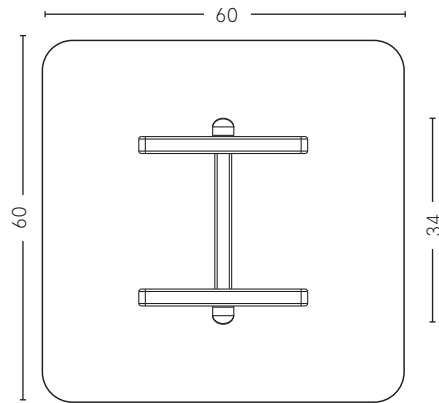
ANY Board

Weitere ANY Kollektionsprodukte:
<https://floetotto.com/de/any-kollektion>

Maße in cm

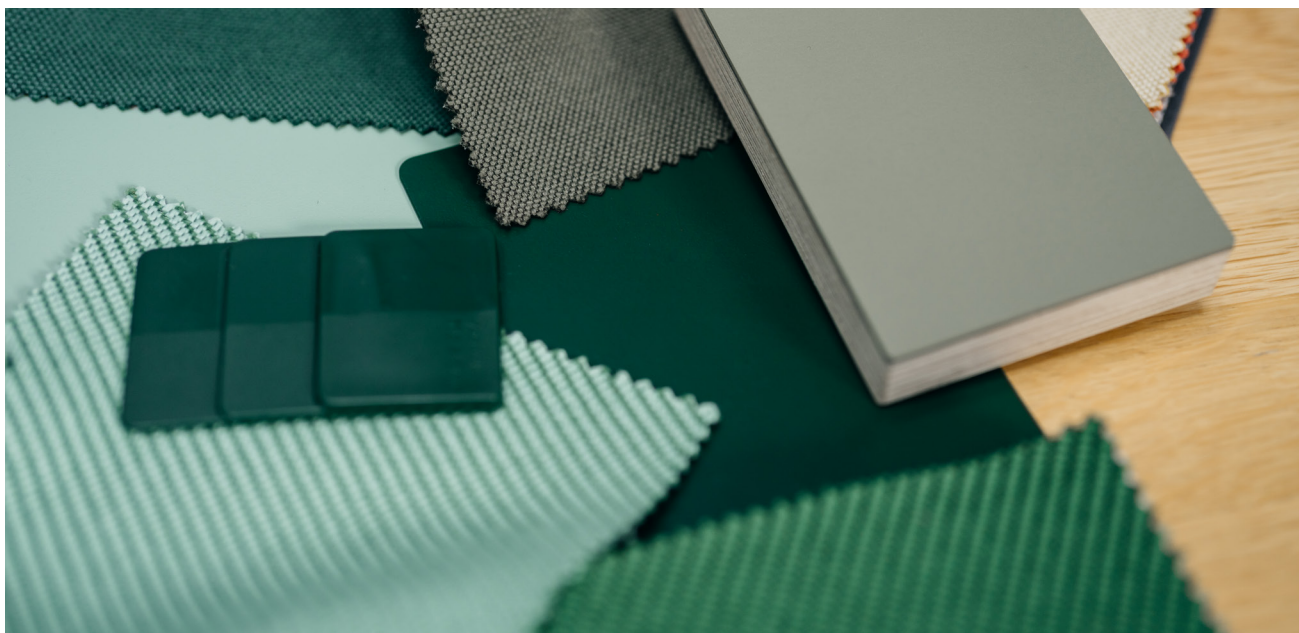


Seitenansicht



Draufsicht

ALLGEMEINE HINWEISE



HINWEISE

Planungsdaten

Dateien für Architekten und Planer auf Anfrage erhältlich.

Ausschreibungstexte

Schreiben Sie uns eine Email oder rufen Sie uns gerne an, wir senden Ihnen die gewünschten Texte zu unseren Produkten umgehend zu.

Zertifikate

Birke-Multiplex-Platte (Zertifikate GFA-COC-001456/GFA-PEFC-OC-500240),
HPL (Zertifikate SGSCH-COC-110039/DINC-PEFC-COX-000842).
Auf Anfrage erhältlich.

Standfestigkeit

Für maximale Kippstabilität sorgt die besonders schwere Stahl-Bodenplatte (60 x 60 cm).
Sie gewährleistet einen sicheren Schwerpunkt und verhindert so effektiv ein Wackeln.

Reinigung & Pflege

Birke-Multiplex-Platte mit HPL-Oberfläche



Pulverbeschichtung



Es sind Abweichungen in den Abmessungen auf Grund von Material- und Produktionstoleranzen möglich.
Technische Änderungen, Irrtümer und Farbabweichungen vorbehalten.

WIR FREUEN UNS AUF SIE



Flötotto Einrichtungssysteme GmbH
An der Manufaktur 4
33334 Gütersloh
Germany

Beratung

FLÖTOTTO ist ein relevanter Entwicklungspartner von Schulträgern, Architekten, Ministerien und täglich in intensivem Austausch mit den verantwortlichen Lehrenden in den jeweiligen Schulen. Zusammen richten wir flexible, altersgerechte Bildungsräume für ein intensives Zusammenleben von Lernenden und Lehrenden ein. Die von uns entwickelten Lebens- und Lernräume verbessern die Lernerfolge und strahlen zusammen mit der Architektur bestenfalls auch positiv in den Nahbereich des Schulstandortes aus.

Wir bleiben Ihr erster Ansprechpartner, bis das Projekt abgeschlossen ist und auch noch Jahre danach.

Sprechen Sie uns an, wir beraten Sie gerne!

Kontakt für
Lehrende &
Schuleitungen

+ 49 5241 50474 0
lehrende@floetotto.com

Kontakt für
Architekturbüros

+ 49 5241 50474 51
schulbau@floetotto.com

Kontakt für
Schulträger

+ 49 5241 50474 50
schultraeger@floetotto.com

Internetseite

www.floetotto.com
