

PRO CHAIR / PRO ARMCHAIR

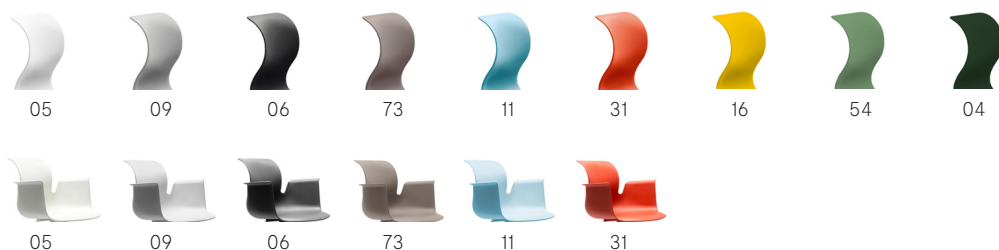
Vierbein-Holzgestell



Empfohlene Anwendung Mensa, Cafeteria, Kantine, Wartezimmer, Wohn- und Essbereich, Besprechungen

Gestell Buche, Schichtholz

Sitzschalen



100 % Polypropylen. Mit rutschhemmender und matter Textur auf der Sitzfläche und strapazierfähiger Struktur auf der Rückseite der Sitzschale. 100% recyclebar.

Gestellfarben



Buche, Schichtholz

Gleiter



A Filzgleiter
B Hypergleiter

Größe

Größe	Sitzhöhe	Körpergröße	Altersklasse
6	46 cm	159 - 188 cm	12 - 99 Jahre

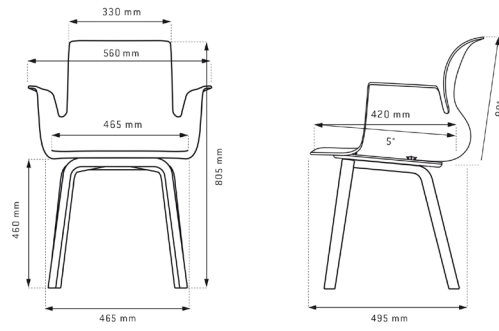
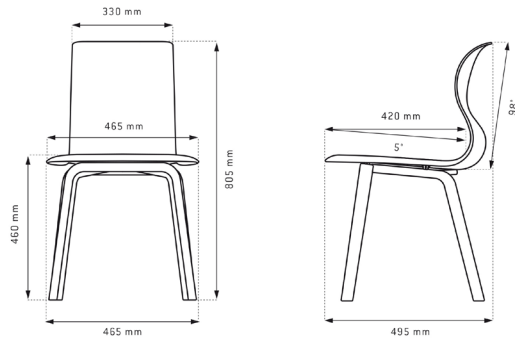
entsprechend DIN EN 1729

PRODUKTDATEN

● 05 Schneeweiß	RAL 9002	NCS S 1002-G50Y
● 09 Granitgrau	RAL 7037	NCS S 5000-N
● 06 Graphitschwarz	RAL 9005	NCS S 9000-N
● 73 Warmgrey	-	NCS S 5005-Y20R
● 11 Aquablau	RAL 210 70 10	NCS S 2020-B10G
● 31 Korallrot	RAL 040 40 60	NCS S 2070-Y80R
● 16 Sonnengelb	-	NCS S 0580-Y10R
● 54 Farngrün	-	NCS S 3020-G
● 04 Waldgrün	RAL 6005	NCS S 7020-G

Gewicht

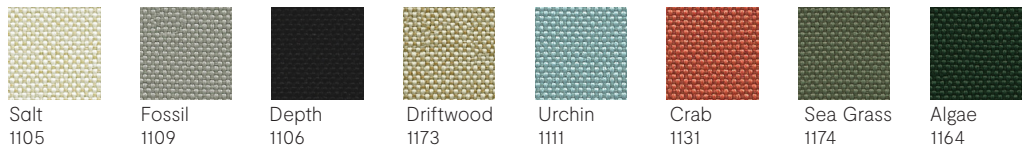
Maße in mm



Sitzpolster Bezugstoffe

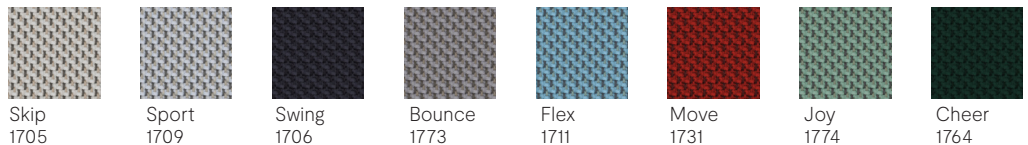


Quest
Preisgruppe 1



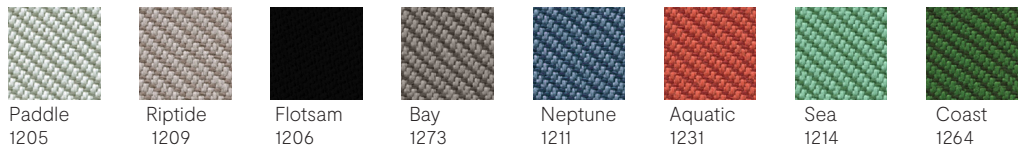
100% recyceltes post-consumer Polyester, enthält 75% SEAQUAL® GARN, 330g/m², Scheuerfestigkeit 100.000 Martindale, 10 Jahre Garantie gegen Durchscheuern, Lichtechtheit 4-6, schwer entflammbar, Zertifikat EU Ecolabel.

RePlay
Preisgruppe 2



100% post-consumer recyceltes, schwerentflammbares Polyester, ca. 380 g/m², 100.000 Scheuertouren, Lichtechtheit 4-6, Reibechtheit 4, 10 Jahre Garantie, Zertifikat EU Ecolabel

Oceanic
Preisgruppe 2



100% recyceltes post-consumer Polyester, enthält 50% SEAQUAL Garn, 497g/m², 100.000 Scheuertouren, 10 Jahre Garantie, Lichtechtheit 5, Reibechtheit 4, schwer entflammbar, Zertifikat EU Ecolabel.

Lagerprogramm - Lieferzeit ca. 6 Wochen

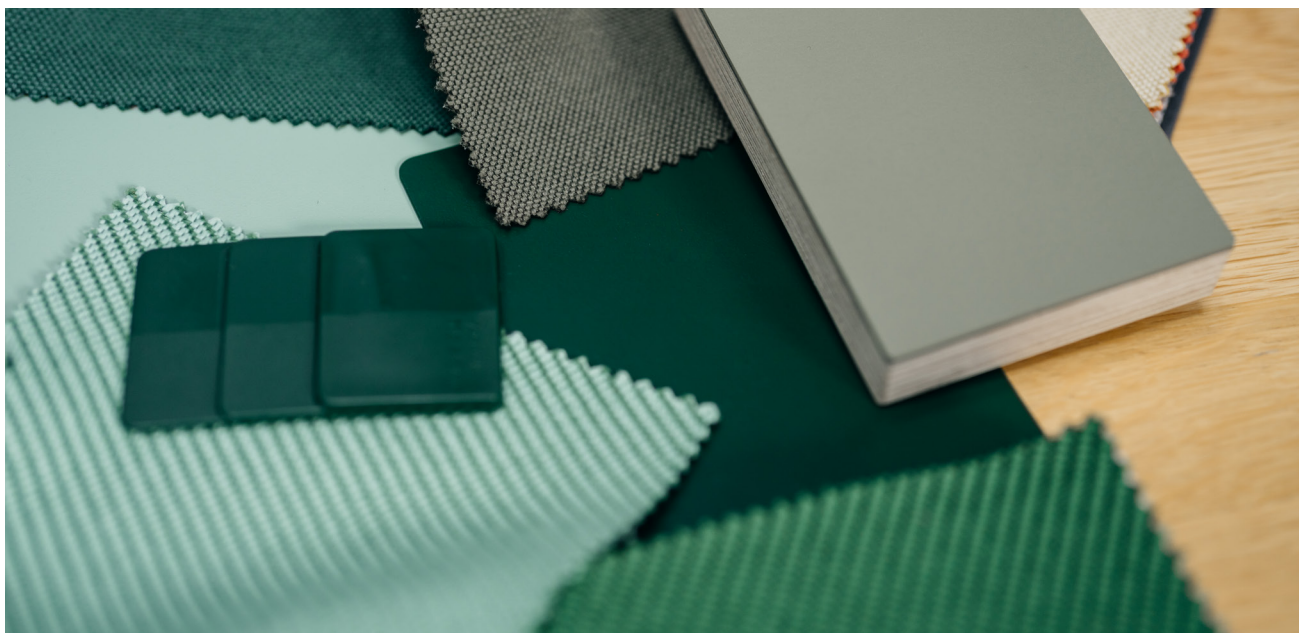
RePlay
Preisgruppe 2



Weitere Bezugstoffe

Auf Anfrage erhalten Sie auch ein Angebot mit entsprechenden Lieferzeiten für Produkte der Kollektionen PRO, ACTIVE und QUIET PLEASE mit einer Auswahl der Bezugstoffe Blazer und Main Line Flax.

ALLGEMEINE HINWEISE



HINWEISE

Planungsdaten

Dateien für Architekten und Planer auf Anfrage erhältlich.

Brandschutz

Sitzschale in schwer entflammbar (optional) erhältlich, geprüft nach DIN 4102-1 für die Baustoffklasse B1. Prüfzeugnis Nr. 230008573 kann auf Wunsch zugesandt werden.

Ausschreibungstexte

Schreiben Sie uns eine Email oder rufen Sie uns gerne an, wir senden Ihnen die gewünschten Texte zu unseren Produkten umgehend zu.

Zertifikate

Bezugsstoffe Quest, Oceanic, RePlay:
- OEKO-TEX® Standard 100
- Indoor Advantage™ Gold
- EU ECOLabel
- DIN 4102-1 (B1) - nur RePlay und Oceanic
Zertifikate der Produktinformationen der Bezugsstoffen senden wir Ihnen gerne zu.

Reinigung & Pflege

Kunststoff-Oberflächen



Hinweis Farben

Sitzschale/Gestell Farbe Kiwigrün oder Gestell Chrom mit Mindestbestellmengen auf Anfrage.

Es sind Abweichungen in den Abmessungen auf Grund von Material- und Produktionstoleranzen möglich. Technische Änderungen, Irrtümer und Farbabweichungen vorbehalten.

WIR FREUEN UNS AUF SIE



Flötotto Einrichtungssysteme GmbH
An der Manufaktur 4
33334 Gütersloh
Germany

Beratung

FLÖTOTTO ist ein relevanter Entwicklungspartner von Schulträgern, Architekten, Ministerien und täglich in intensivem Austausch mit den verantwortlichen Lehrenden in den jeweiligen Schulen. Zusammen richten wir flexible, altersgerechte Bildungsräume für ein intensives Zusammenleben von Lernenden und Lehrenden ein. Die von uns entwickelten Lebens- und Lernräume verbessern die Lernerfolge und strahlen zusammen mit der Architektur bestenfalls auch positiv in den Nahbereich des Schulstandortes aus.

Wir bleiben Ihr erster Ansprechpartner, bis das Projekt abgeschlossen ist und auch noch Jahre danach.

Sprechen Sie uns an, wir beraten Sie gerne!

Kontakt für
Lehrende &
Schuleitungen

+ 49 5241 50474 0
lehrende@floetotto.com

Kontakt für
Architekturbüros

+ 49 5241 50474 51
schulbau@floetotto.com

Kontakt für
Schulträger

+ 49 5241 50474 50
schultraeger@floetotto.com

Internetseite

www.floetotto.com
