

# PRO STOOL high, medium, low



PRO STOOL high



PRO STOOL medium



PRO STOOL low

Empfohlene Anwendung

Lernräume, Mensa, Musikräume, Ganztagsbereich, Werkräume, Lounge

Gestell

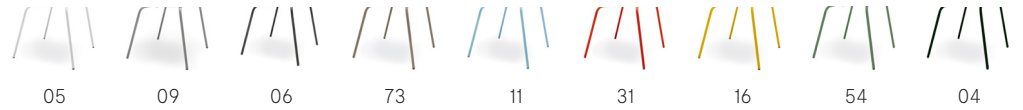
Gebogenes Rundstahlrohr (Ø 18 mm)

Sitzschalen



100 % Polypropylen. Mit rutschhemmender und matter Textur auf der Sitzfläche und strapazierfähiger Struktur auf der Rückseite der Sitzschale.

Gestellfarben



Farbig pulverbeschichtet.

Gleiter



A Universalgleiter als Halbrundkappe  
B Kugelgelenkfuß mit Filzgleiter  
C Kugelgelenkfuß mit Hypergleiter

Größen

Modell	Größe*	Sitzhöhe
high	-	77 cm
medium	-	64 cm
low	6	46 cm
low	5	43 cm
low	4	38 cm
low	3	35 cm

\* entsprechend DIN EN 1729

Gewicht

high	7,9 kg
medium	7,4 kg
low	6,8 kg

05 Schneeweiß	RAL 9002	NCS S 1002-G50Y
09 Granitgrau	RAL 7037	NCS S 5000-N
06 Graphitschwarz	RAL 9005	NCS S 9000-N
73 Warmgrey	-	NCS S 5005-Y20R
11 Aquablau	RAL 210 70 10	NCS S 2020-B10G
31 Korallrot	RAL 040 40 60	NCS S 2070-Y80R
16 Sonnengelb	-	NCS S 0580-Y10R
54 Farngrün	-	NCS S 3020-G
04 Waldgrün	RAL 6005	NCS S 7020-G

Ausstattung



PRO STOOL high und medium optional mit Rückenbügel

Stapelbarkeit

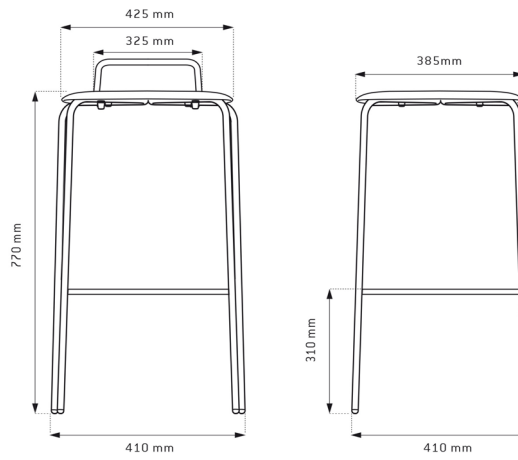
PRO STOOL low ist stapelbar.

Zubehör

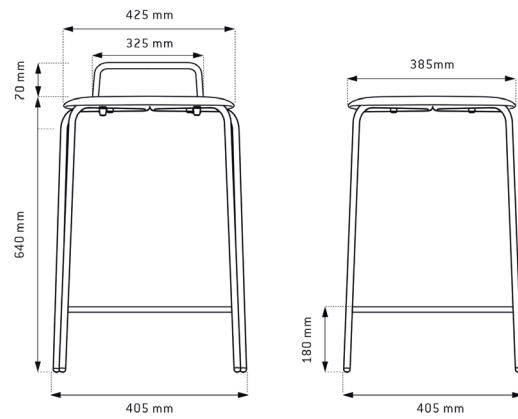
Vollpolster  
PRO STOOL low - Aufbewahrung und Transport PRO STOOL Caddy

Maße in mm

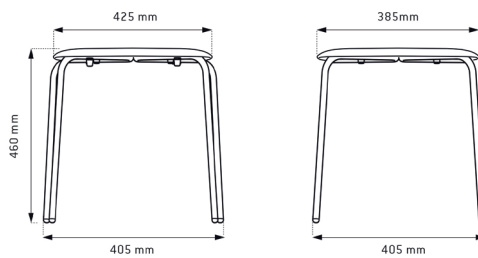
PRO STOOL high



PRO STOOL medium



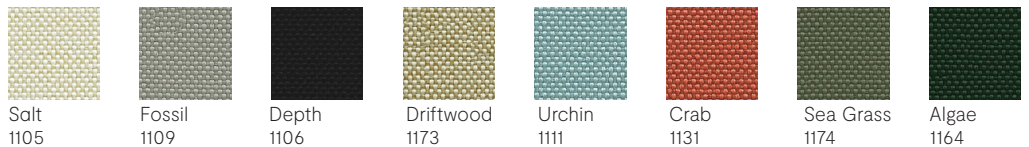
PRO STOOL low



# Vollpolster Bezugstoffe

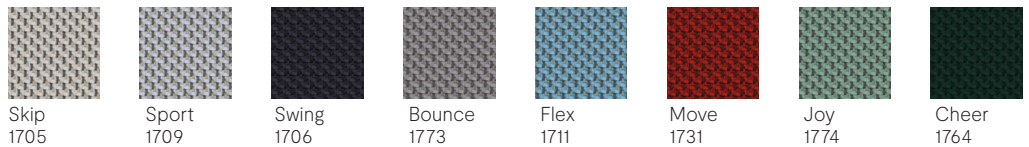


Quest  
Preisgruppe 1



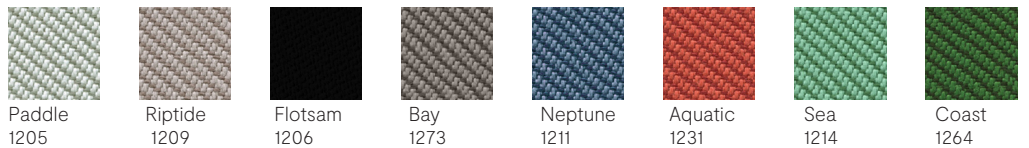
100% recyceltes post-consumer Polyester, enthält 75% SEAQUAL® GARN, 330g/m<sup>2</sup>, Scheuerfestigkeit 100.000 Martindale, 10 Jahre Garantie gegen Durchscheuern, Lichtechtheit 4-6, schwer entflammbar, Zertifikat EU Ecolabel.

RePlay  
Preisgruppe 2



100% post-consumer recyceltes, schwerentflammbares Polyester, ca. 380 g/m<sup>2</sup>, 100.000 Scheuertouren, Lichtechtheit 4-6, Reibechtheit 4, 10 Jahre Garantie, Zertifikat EU Ecolabel

Oceanic  
Preisgruppe 2



100% recyceltes post-consumer Polyester, enthält 50% SEAQUAL Garn, 497g/m<sup>2</sup>, 100.000 Scheuertouren, 10 Jahre Garantie, Lichtechtheit 5, Reibechtheit 4, schwer entflammbar, Zertifikat EU Ecolabel.

Lagerprogramm - Lieferzeit ca. 6 Wochen

RePlay  
Preisgruppe 2



Weitere Bezugstoffe

Auf Anfrage erhalten Sie auch ein Angebot mit entsprechenden Lieferzeiten für Produkte der Kollektionen PRO, ACTIVE und QUIET PLEASE mit einer Auswahl der Bezugstoffe Blazer und Main Line Flax.

# ALLGEMEINE HINWEISE



HINWEISE

---

Planungsdaten

Dateien für Architekten und Planer auf Anfrage erhältlich.

---

Brandschutz

Sitzschale in schwer entflammbar (optional) erhältlich, geprüft nach DIN 4102-1 für die Baustoffklasse B1. Prüfzeugnis Nr. 230008573 kann auf Wunsch zugesandt werden.

---

Ausschreibungstexte

Auf Anfrage senden Ihnen die gewünschten Texte zu unseren Produkten umgehend zu.

---

Zertifikate

Bezugsstoffe Quest, Oceanic, RePlay:  
- OEKO-TEX® Standard 100  
- Indoor Advantage™ Gold  
- EU ECOLabel  
- DIN 4102-1 (B1) - nur RePlay und Oceanic  
Zertifikate oder Produktinformationen der Bezugsstoffen senden wir Ihnen gerne zu.

---

Reinigung & Pflege

Kunststoff-Oberflächen



---

Pulverbeschichtete Oberflächen



---

Hinweis Farben

Sitzschale/Gestell Farbe Kiwi grün mit Mindestbestellmengen auf Anfrage.

---

# WIR FREUEN UNS AUF SIE



---

Flötotto Einrichtungssysteme GmbH  
An der Manufaktur 4  
33334 Gütersloh  
Germany

---

## Beratung

FLÖTOTTO ist ein relevanter Entwicklungspartner von Schulträgern, Architekten, Ministerien und täglich in intensivem Austausch mit den verantwortlichen Lehrenden in den jeweiligen Schulen. Zusammen richten wir flexible, altersgerechte Bildungsräume für ein intensives Zusammenleben von Lernenden und Lehrenden ein. Die von uns entwickelten Lebens- und Lernräume verbessern die Lernerfolge und strahlen zusammen mit der Architektur bestenfalls auch positiv in den Nahbereich des Schulstandortes aus.

Wir bleiben Ihr erster Ansprechpartner, bis das Projekt abgeschlossen ist und auch noch Jahre danach.

Sprechen Sie uns an, wir beraten Sie gerne!

---

## Kontakt für Lehrende & Schuleitungen

+ 49 5241 50474 0  
lehrende@floetotto.com

---

## Kontakt für Architekturbüros

+ 49 5241 50474 51  
schulbau@floetotto.com

---

## Kontakt für Schulträger

+ 49 5241 50474 50  
schultraeger@floetotto.com

---

## Internetseite

[www.floetotto.com](http://www.floetotto.com)

---

Es sind Abweichungen in den Abmessungen auf Grund von Material- und Produktionstoleranzen möglich. Technische Änderungen, Irrtümer und Farbabweichungen vorbehalten.