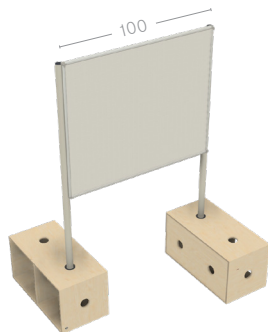


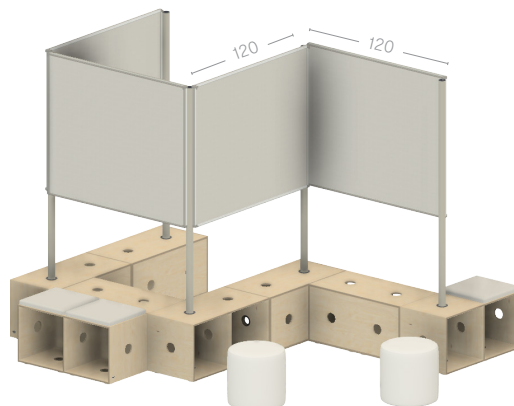
ACTIVE Ausstellungssystem Aufbauvarianten

Variante 1



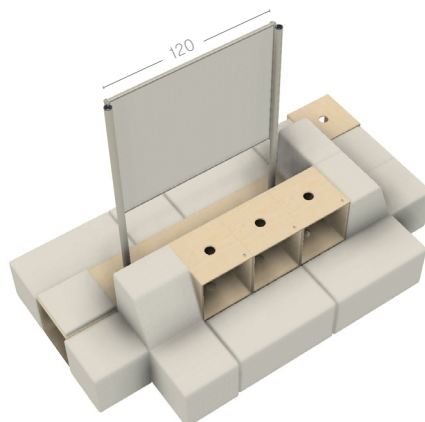
PRODUKTAUFSTELLUNG
2 x ACTIVE Säulenrohr für Ausstellungssystem
1 x **MOVING BOARD 100 x 100**
2 x ACTIVE Box 2er
4 x ACTIVE Connectoren
4 x ACTIVE Fußkreuze

Variante 2



PRODUKTAUFSTELLUNG
5 x ACTIVE Säulenrohr für Ausstellungssystem
4 x **MOVING BOARD 120 x 100**
3 x ACTIVE Box Polster
8 x ACTIVE Box 2er
24 x ACTIVE Connectoren
16 x ACTIVE Fußkreuze
2 x ACTIVE Hocker Zylinder

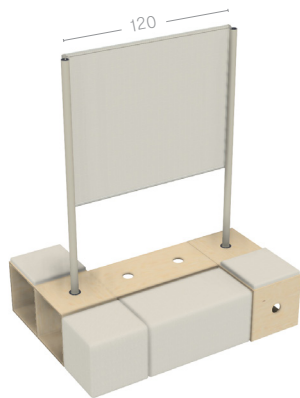
Variante 3



PRODUKTAUFSTELLUNG
2 x ACTIVE Säulenrohr für Ausstellungssystem
1 x **MOVING BOARD 120 x 100**
1 x ACTIVE Box Polster
5 x ACTIVE Box 2er
2 x ACTIVE Box 1er
17 x ACTIVE Connectoren
9 x ACTIVE Fußkreuze
4 x ACTIVE Bank
3 x ACTIVE Sitz
3 x ACTIVE Hocker Würfel

ACTIVE Ausstellungssystem Aufbauvarianten

Variante 4



PRODUKTAUFSTELLUNG
3 x ACTIVE Box 2er
6 x ACTIVE Fußkreuze
8 x ACTIVE Connectoren
2 x ACTIVE Säulenrohr für Ausstellungssystem
1 x **MOVING BOARD 120 x 100**
2 x ACTIVE Box Polster
1 x ACTIVE Bank
1 x ACTIVE Hocker Würfel

WICHTIGER HINWEIS

Zur sicheren, freistehenden Aufstellung der ACTIVE Säulenrohre für das Ausstellungssystem muss für das **MOVING BOARD 100 x 100** die Aufstellung entsprechend der Abbildung "Variante 1" mit zwei ACTIVE Box 2er erfolgen!

Das **MOVING BOARD 120 x 100** ist die für die freistehende Ausstellung mindestens mit 4x ACTIVE Box 1er oder 2x ACTIVE Box 2er (Boxen mit Connectoren verbunden) aufzustellen!

Hinweis zum Aufbau

Für die Fixierung des ACTIVE Säulenrohres (Aufstellvarianten wie oben abgebildet) ist in der oberen Durchgangsfräsung der ACTIVE Rohradapter eingesetzt und in der unteren Durchgangsfräsung wird der Fuß des ACTIVE Säulenrohr im Connector des befestigten Fußkreuzes gefasst.