

# ACTIVE Cover



Einsatzbereiche Kitas, Schulen, Offene Lernlandschaften, Ganztagsbereiche, KreativWorkstätten, Bibliotheken

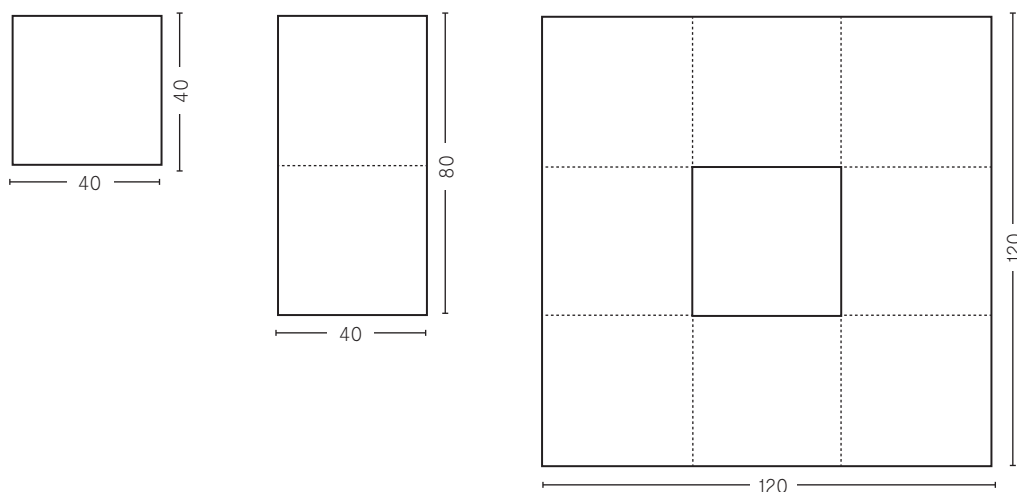
Ausführung KoskiDecor aus finnischem Birkensperholz 12mm, beidseitig mit robusten, abwaschbaren und lichtdurchlässigen Melaminharzfilm beschichtet. Kanten offen, fein geschliffen mit Kanten gefast 1x45°. Zur passgenauen Aufbringung auf die ACTIVE Box ist auf der Unterseite eine Fixierscheibe angebracht, diese verhindert das Verutschen der Coverplatte und ermöglicht das kinderleichte Aufsetzen der Platte.

Material KoskiDecor ist FSC sowie PEFC zertifiziert und stammen aus ökologisch, ökonomisch und sozial nachhaltiger Waldbewirtschaftung.

Farbe Birke-Multiplex mit transparenter Melaminharzbeschichtung.

Gewicht  
40x40 1,3 kg  
80x40 2,6 kg  
120x120 10,3 kg

Maße in cm B/T

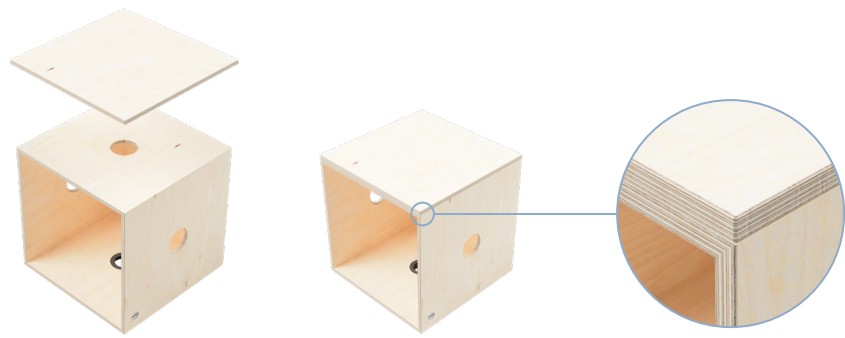


Zubehör für  
ACTIVE Box 1er  
ACTIVE Box 2er

Weitere ACTIVE Kollektionsprodukte:  
<https://floetotto.com/de/active-kollektion>

# ACTIVE Cover

Aufsetzen ACTIVE Cover  
auf ACTIVE Box

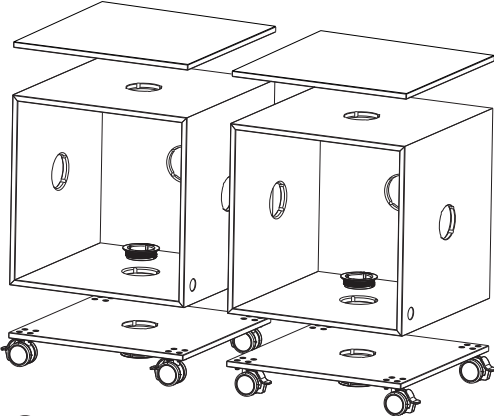


Aufbauvarianten

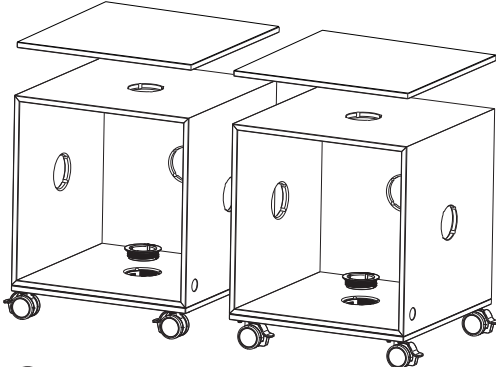


PRODUKTDATEN

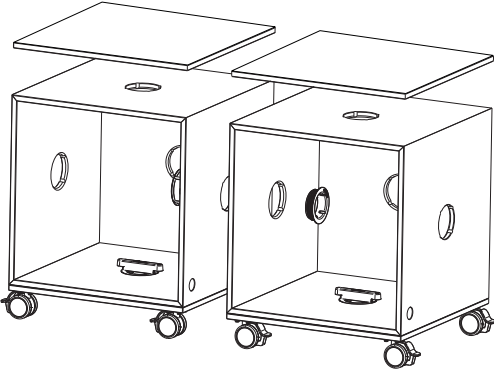
# Aufbauschema ACTIVE



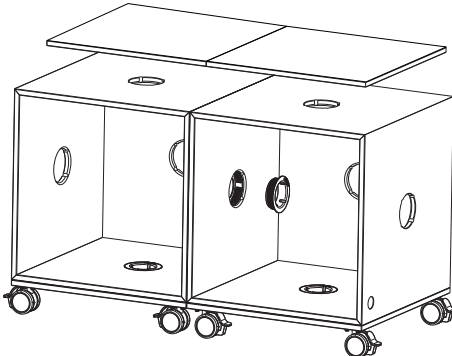
1



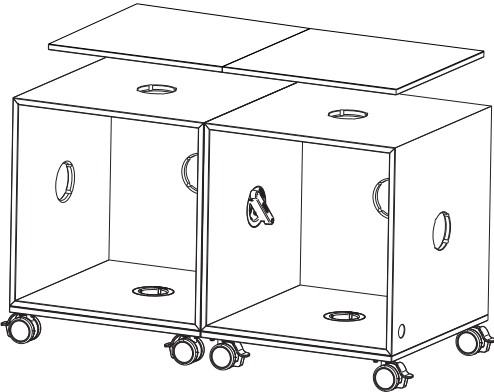
2



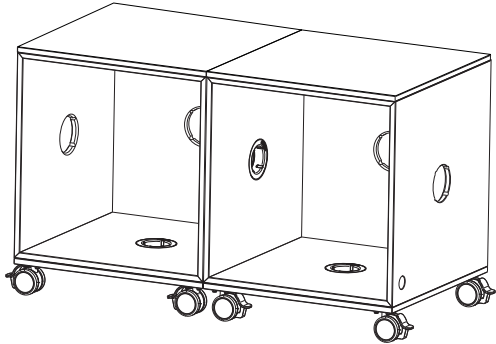
3



4



5



6

AUFBAUSCHEMA

# ALLGEMEINE HINWEISE



---

Planungsdaten

Dateien für Architekten und Planer auf Anfrage erhältlich.

---

Ausschreibungstexte

Schreiben Sie uns eine Email oder rufen Sie uns gerne an, wir senden Ihnen die gewünschten Texte zu unseren Produkten umgehend zu.

---

Zertifikate

Koskisen Sperrholzprodukte werden in Finnland nach strengsten Nachhaltigkeitsprinzipien hergestellt. Koskisen ist ein Pionier in Sachen Umweltschutz. Im finnischen Forstbetrieb ist die Lieferkette des Holzes immer im Detail bekannt. Finnischer Wald ist in erster Linie in Privatbesitz und die Eigentümer werden von einem starken Engagement für langfristige Forstwirtschaft und Forstwirtschaft geleitet. Jährlich wachsen mehr finnische Wälder nach als Holz geerntet wird. Dies garantiert einen nachhaltigen und umweltverträglichen Rohstoff.

Koskisen finnisches Birken-sperrholz-Platten – PEFC- und FSC-Certificate auf Anfrage erhältlich.

---

Reinigung & Pflege

Zur Reinigung genügt ein weiches, leicht angefeuchtetes Tuch. Bei stärkeren Verschmutzungen kann eine milde Seifenlösung verwendet werden.

Bitte keine scheuernden Reinigungsmittel oder aggressive Chemikalien verwenden, um die Oberfläche nicht zu beschädigen. Die offenen, fein geschliffenen Kanten der Birke-Multiplex-Platte sollten trocken gehalten und vor übermäßiger Feuchtigkeit geschützt werden.

---

Es sind Abweichungen in den Abmessungen auf Grund von Material- und Produktionstoleranzen möglich. Technische Änderungen, Irrtümer und Farbabweichungen vorbehalten.

# WIR FREUEN UNS AUF SIE



---

	<p>Flötotto Einrichtungssysteme GmbH An der Manufaktur 4 33334 Gütersloh + 49 5241 50474 0 Germany</p>
Beratung	<p>FLÖTOTTO ist ein relevanter Entwicklungspartner von Schulträgern, Architekten, Ministerien und täglich in intensivem Austausch mit den verantwortlichen Lehrenden in den jeweiligen Schulen. Zusammen richten wir flexible, altersgerechte Bildungsräume für ein intensives Zusammenleben von Lernenden und Lehrenden ein. Die von uns entwickelten Lebens- und Lernräume verbessern die Lernerfolge und strahlen zusammen mit der Architektur bestenfalls auch positiv in den Nahbereich des Schulstandortes aus.</p> <p>Wir bleiben Ihr erster Ansprechpartner, bis das Projekt abgeschlossen ist und auch noch Jahre danach.</p> <p>Sprechen Sie uns an, wir beraten Sie gerne!</p>
Kontakt Lehrende & Schulleitungen	<p><a href="mailto:lehrende@floetotto.com">lehrende@floetotto.com</a></p>
Kontakt für Architekturbüros	<p><a href="mailto:schulbau@floetotto.com">schulbau@floetotto.com</a></p>
Kontakt für Schulträger	<p><a href="mailto:schultraeger@floetotto.com">schultraeger@floetotto.com</a></p>
Internetseite	<p><a href="http://www.floetotto.com">www.floetotto.com</a></p>

---