



# FLEX TABLE



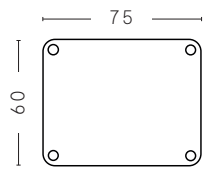
Empfohlene Anwendung	Schulen, Universitäten, Bildungseinrichtungen, Seminar	
Ausführung	Tischbeine aus pulverbeschichtetem Stahlrohr (Ø 50mm), diese sind fest verschraubt an der Multiplexplatte. Sehr stabile, abwaschbare Tischplatte aus nachhaltigem Birke-Multiplex Material. Optional vier flächenbündig, eingelassene Dekor-Elemente auf der Tischplatten-Oberseite an den Tischbein-Positionen.	
Farben Tischbeine		<p>05      09      06      73      11      31      16      54      04</p> <p>farbig pulverbeschichtet</p>
Tischplatten	Hochwertige, extra starke Platte aus Birke-Multiplex, Kante roh und fein geschliffen, beschichtet mit HPL, Stärke 28,6 mm. Beide Komponenten sind FSC sowie PEFC zertifiziert und stammen aus ökologisch, ökonomisch und sozial nachhaltiger Waldbewirtschaftung.	
Kanten Finish		<p>roh, fein geschliffen</p> <p>geölt, fein geschliffen (gegen Aufpreis)</p> <p>geschwärzt, fein geschliffen (gegen Aufpreis)</p>
Dekor-Element		<p>identisch zur Tischbein-Farbe</p> <p>schneeweiß, identisch zur HPL-Oberfläche</p> <p>ohne Dekor-Element</p>

● 05 Schneeweiß	RAL 9002	NCS S 1002-G50Y
● 09 Granitgrau	RAL 7037	NCS S 5000-N
● 06 Graphitschwarz	RAL 9005	NCS S 9000-N
● 73 Warmgrey	-	NCS S 5005-Y20R
● 11 Aquablau	RAL 210 70 10	NCS S 2020-B10G
● 31 Korallrot	RAL 040 40 60	NCS S 2070-Y80R
● 16 Sonnengelb	-	NCS S 0580-Y10R
● 54 Farngrün	-	NCS S 3020-G
● 04 Waldgrün	RAL 6005	NCS S 7020-G

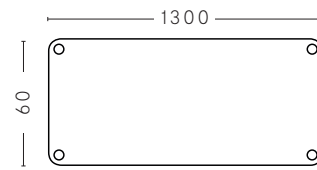
Gleiter/Rollen	<p>Tischbeine je 2 x Stellfuß und 2 x große, weiche Doppelrolle mit Feststellfunktion, für harte Böden.</p> <div style="display: flex; justify-content: space-around; align-items: center;"> <div style="text-align: center;">  <p>A</p> </div> <div style="text-align: center;">  <p>B</p> </div> </div> <div style="text-align: right; margin-top: 10px;"> <p>A Universalglider Kunststoff mit Höhenausgleich B Weiche Rolle mit Feststellfunktion</p> </div>																
Tischhöhen	<p>Größe 2 – 53 cm Größe 3 – 59 cm Größe 4 – 64 cm Größe 5 – 71 cm Größe 6 – 76 cm Größe 7 – 82 cm</p> <p>entsprechen DIN EN 1729</p>																
Gewicht	<table border="0" style="width: 100%;"> <tr><td>Einzeltisch</td><td style="text-align: right;">15,9 kg</td></tr> <tr><td>Doppeltisch</td><td style="text-align: right;">23,1 kg</td></tr> <tr><td>Dreiecktisch</td><td style="text-align: right;">10,7 kg</td></tr> <tr><td>Trapeztisch</td><td style="text-align: right;">19,0 kg</td></tr> <tr><td>Halbrundtisch</td><td style="text-align: right;">28,4 kg</td></tr> <tr><td>Hub Gruppentisch</td><td style="text-align: right;">44,5 kg</td></tr> <tr><td>Flower Gruppentisch</td><td style="text-align: right;">46,5 kg</td></tr> <tr><td>Werk Tisch</td><td style="text-align: right;">75,0 kg</td></tr> </table>	Einzeltisch	15,9 kg	Doppeltisch	23,1 kg	Dreiecktisch	10,7 kg	Trapeztisch	19,0 kg	Halbrundtisch	28,4 kg	Hub Gruppentisch	44,5 kg	Flower Gruppentisch	46,5 kg	Werk Tisch	75,0 kg
Einzeltisch	15,9 kg																
Doppeltisch	23,1 kg																
Dreiecktisch	10,7 kg																
Trapeztisch	19,0 kg																
Halbrundtisch	28,4 kg																
Hub Gruppentisch	44,5 kg																
Flower Gruppentisch	46,5 kg																
Werk Tisch	75,0 kg																
Stapelbarkeit	FLEX TABLE Dreiecktisch max. vier Tische																
Optionales Zubehör	Materialbox, Drahtkorb, Taschenhaken, Stuhlaufhängung, Tischplatte mit Dekor-Elementen: FLEX Kommunikationsampel, FLEX Standabsorber																

# SO VIELE FORMEN...

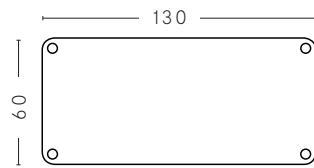
Maße in cm



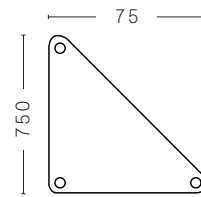
1401 Einzeltisch



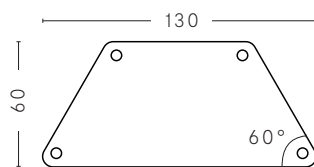
1402 Doppeltisch



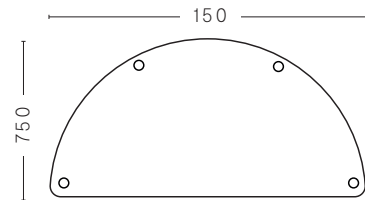
1411 Lehrtisch



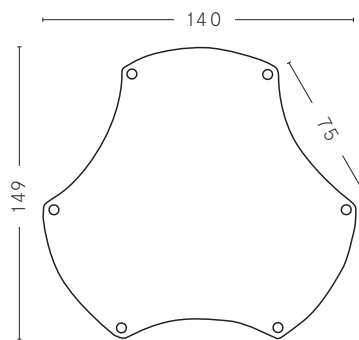
1403 Dreieckstisch



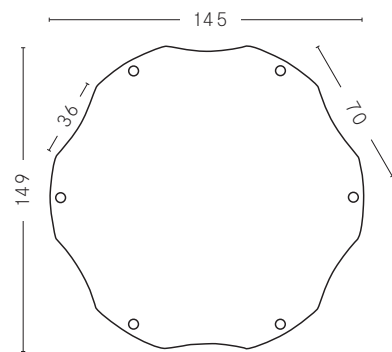
1405 Trapezstisch



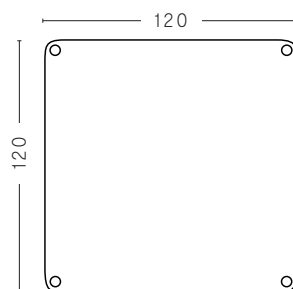
1409 Halbrundtisch



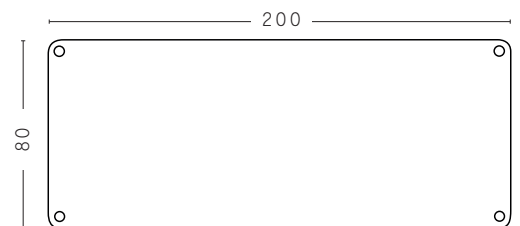
1407 Hub Gruppentisch



1410 Flower Gruppentisch



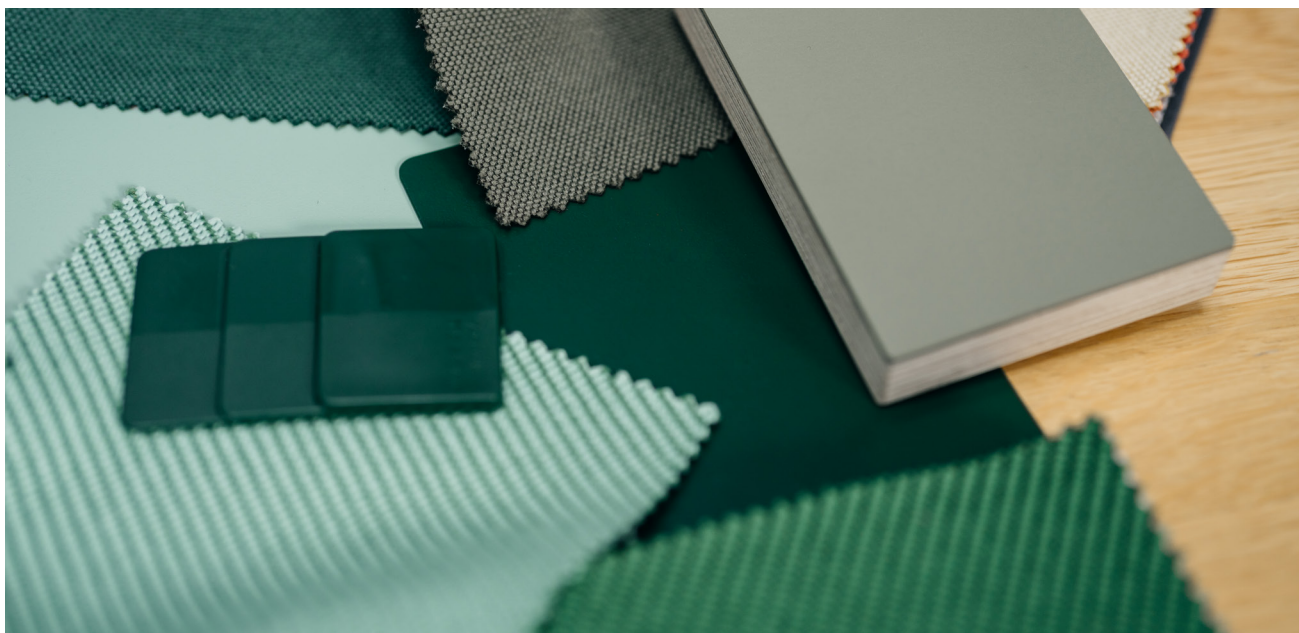
1408 Werkstisch



1441 Besprechungstisch

KOLLEKTION FLEX TABLE (AUSWAHL)

# ALLGEMEINE HINWEISE



---

Planungsdaten

Dateien für Architekten und Planer auf Anfrage erhältlich.

---

Ausschreibungstexte

Schreiben Sie uns eine Email oder rufen Sie uns gerne an, wir senden Ihnen die gewünschten Texte zu unseren Produkten umgehend zu.

---

Zertifikate

FSC- und PEFC- Zertifikate für Birke-Multiplex-Platte und HPL-Dekor auf Anfrage erhältlich.

---

Reinigung & Pflege

Birke-Multiplex-Platte mit HPL-Oberfläche



---

Tischbeine pulverbeschichtet



---

**BITTE BEACHTEN!**  
Stapeln der Tische

Beim Stapeln der FLEX TABLE mit Dekorelementen (über Kopf – Tischplatte auf Tischplatte) muss eine Abdeckung der Tischplatte erfolgen um das Verkratzen der Dekorelemente oder den Tischplatten zu vermeiden.

---

Es sind Abweichungen in den Abmessungen auf Grund von Material- und Produktionstoleranzen möglich. Technische Änderungen, Irrtümer und Farbabweichungen vorbehalten.

# WIR FREUEN UNS AUF SIE



---

Flötotto Einrichtungssysteme GmbH  
An der Manufaktur 4  
33334 Gütersloh  
+ 49 5241 50474 0  
Germany

---

## Beratung

FLÖTOTTO ist ein relevanter Entwicklungspartner von Schulträgern, Architekten, Ministerien und täglich in intensivem Austausch mit den verantwortlichen Lehrenden in den jeweiligen Schulen. Zusammen richten wir flexible, altersgerechte Bildungsräume für ein intensives Zusammenleben von Lernenden und Lehrenden ein. Die von uns entwickelten Lebens- und Lernräume verbessern die Lernerfolge und strahlen zusammen mit der Architektur bestenfalls auch positiv in den Nahbereich des Schulstandortes aus.

Wir bleiben Ihr erster Ansprechpartner, bis das Projekt abgeschlossen ist und auch noch Jahre danach.

Sprechen Sie uns an, wir beraten Sie gerne!

---

## Kontakt Lehrende & Schulleitungen

[lehrende@floetotto.com](mailto:lehrende@floetotto.com)

---

## Kontakt für Architekturbüros

[schulbau@floetotto.com](mailto:schulbau@floetotto.com)

---

## Kontakt für Schulträger

[schultraeger@floetotto.com](mailto:schultraeger@floetotto.com)

---

## Internetseite

[www.floetotto.com](http://www.floetotto.com)

---