

PRO STOOL vysoká, střední, nízká



PRO STOOL vysoký



PRO STOOL střední



PRO STOOL nízký

Doporučené použití

Učebny, jídelna, hudební učebny, prostor pro celodenní výuku, dílny, společenská místnost

Podnož

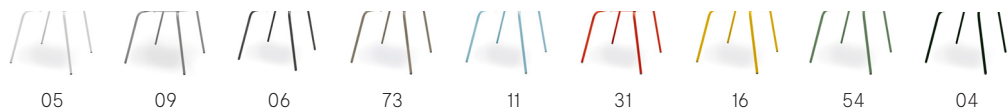
Ohýbaná trubka z kulaté oceli (Ø 18 mm)

Sedáky



100 % polypropylen. S protiskluzovou a matnou texturou na sedací ploše a odolnou strukturou na zadní straně sedací skořepiny.

Barvy podnože



S barevným práškovým nástřikem.

Kolečka



- A Univerzální kluzák ve tvaru půlkruhu
- B Kloubová patka s plstěným kluzákem
- C Kloubová patka s hyperkluzákem

VELIKOSTI

Model	Velikost*	Výška sedáku
vysoký	-	77 cm
střední	-	64 cm
nízký	6	46 cm
nízký	5	43 cm
lo nízký	4	38 cm
nízký	3	35 cm

* v souladu s DIN EN 1729

Hmotnost

vysoký	7,9 kg
střední	7,4 kg
nízký	6,8 kg

05	Sněhově bílá	RAL 9002	NCS S 1002-G50Y
09	Granitově šedá	RAL 7037	NCS S 5000-N
06	Grafitově černá	RAL 9005	NCS S 9000-N
73	Teplá šedá	-	NCS S 5005-Y20R
11	Aqua modrá	RAL 210 70 10	NCS S 2020-B10G
31	Korálově červená	RAL 040 40 60	NCS S 2070-Y80R
16	Sluneční žlutá	-	NCS S 0580-Y10R
54	Kapradinová zelená	-	NCS S 3020-G
04	Lesní zelená	RAL 6005	NCS S 7020-G

Vybavení



PRO STOOL vysoký a střední, volitelně s opěrkou

MOŽNOST
STOHOVÁNÍ

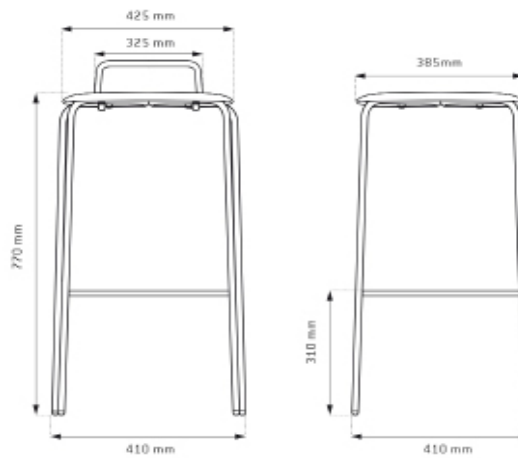
PRO STOOL nízký lze stohovat.

Příslušenství

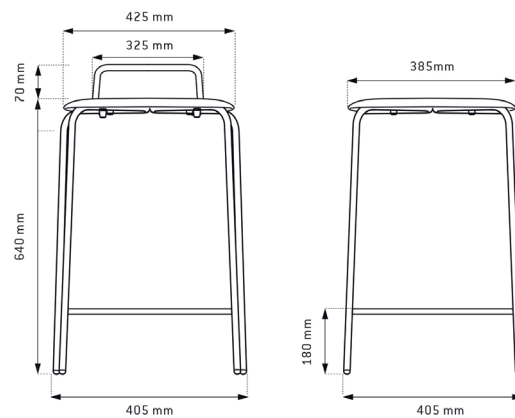
Plně čalouněné
PRO STOOL nízký - Skladování a přeprava PRO STOOL Caddy

Rozměry v mm

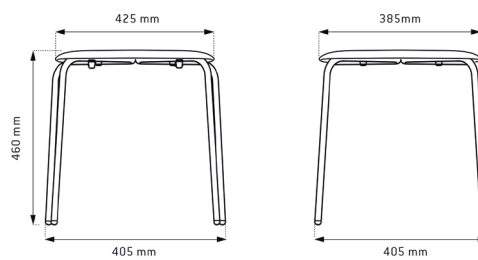
PRO STOOL vysoký



PRO STOOL střední



PRO STOOL nízký



Plně čalouněné Bezugsstoffe



PRO barvy

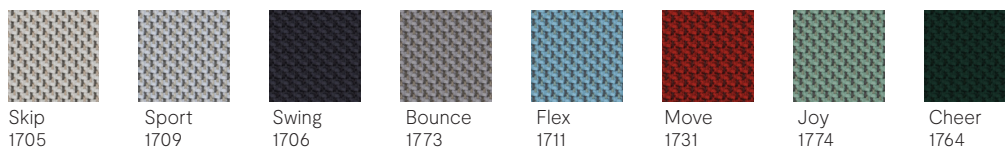


Quest Cenová skupina 1



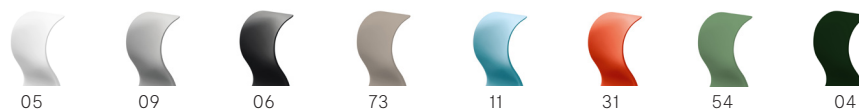
100% recyklovaný polyester po spotřebě, obsahuje 75% SEAQUAL® YARN, 330 g/m², odolnost proti oděru 100 000 Martindale, 10letá záruka proti opotřebení, světlostálost 4–6, nehořlavý, certifikát EU Ecolabel.

REPLAY CENOVÁ skupina 2

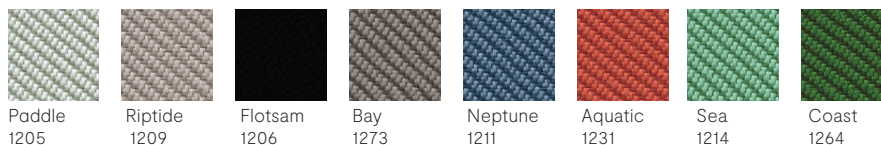


100% recyklovaný polyester po spotřebě, nehořlavý, cca 380 g/m², 100 000 cyklů oděru, světlostálost 4–6, odolnost proti oděru 4, 10letá záruka, certifikát EU Ecolabel

PRO barvy



Oceanic Cenová skupina 2



100% recyklovaný polyester z odpadu, obsahuje 50% příze SEAQUAL, 497 g/m², 100 000 cyklů oděru, 10letá záruka, světlostálost 5, odolnost proti oděru 4, nehořlavý, certifikát EU Ecolabel.

Skladový program – dodací lhůta cca 6 týdnů

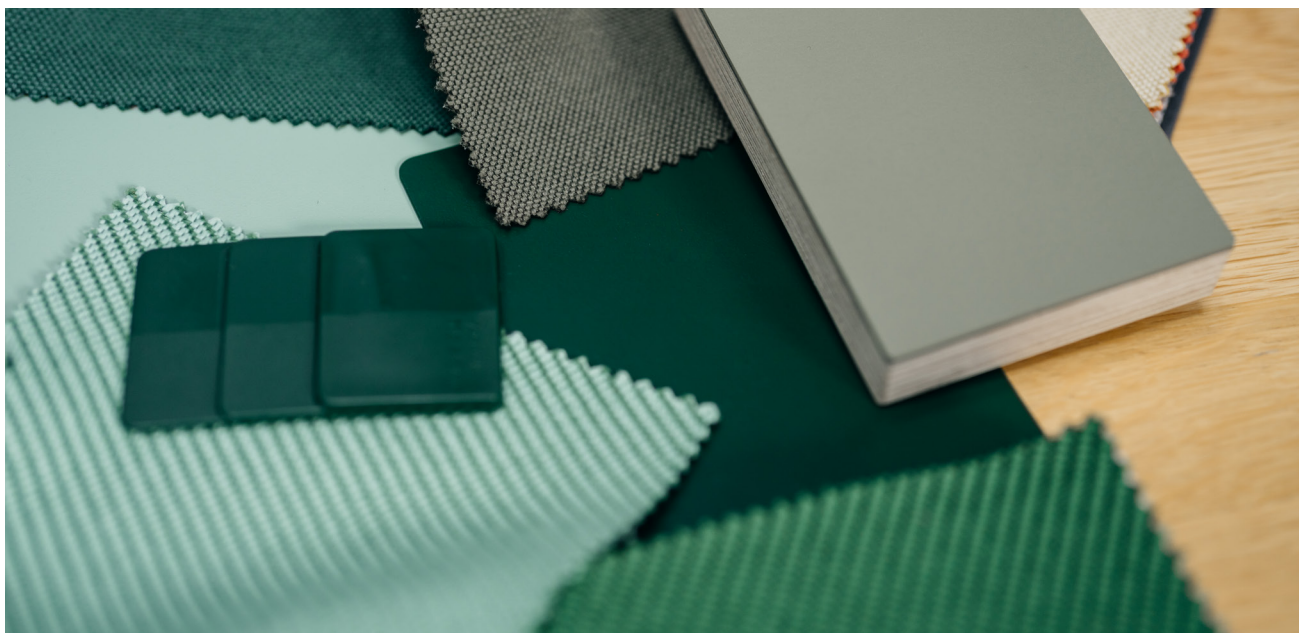
REPLAY CENOVÁ skupina 2



Další potahové látky

Na požádání obdržíte také cenovou nabídku s odpovídajícími dodacími lhůtami pro produkty z kolekce PRO, ACTIVE a QUIET PLEASE s výběrem potahových látek Blazer a Main Line Flax.

OBEČNÉ POZNÁMKY



plánovací údaje

Soubory pro architektky a projektanty jsou k dispozici na vyžádání.

Požární ochrana

Sedák je k dispozici v těžko hořlavém provedení (volitelně), testováno podle normy DIN 4102-1 pro třídu stavebních materiálů B1. Certifikát o zkoušce č. 230008573 lze na požádání zaslat.

Texty výběrových řízení

Napište nám e-mail nebo nám zavolejte, rádi vám požadované texty o našich produktech obratem zašleme.

Certifikáty

Potahové látky Quest, Oceanic, RePlay:
– OEKO-TEX® Standard 100
– Indoor Advantage™ Gold
– EU ECOLabel
– DIN 4102-1 (B1) – pouze RePlay a Oceanic
Certifikáty nebo informace o těchto potahových látkách vám rádi zašleme.

Čištění a údržba

Březová překližková deska s povrchem HPL



Potahové látky



Poznámka k barvám

Barva skořepiny sedadla/rámu: kiwi zelená, minimální objednávkové množství na vyžádání

TĚŠÍME SE NA VÁS



Flötotto Einrichtungssysteme GmbH
An der Manufaktur 4
33334 Gütersloh
Germany

Poradenství

FLÖTOTTO je významným partnerem školských úřadů, architektů a ministerstev a každý den intenzivně komunikuje s odpovědnými učiteli v jednotlivých školách. Společně vytváříme flexibilní vzdělávací prostory přizpůsobené věku žáků, které umožňují intenzivní soužití žáků a učitelů. Prostory pro život a učení, které jsme vyvinuli, zlepšují výsledky učení a spolu s architekturou mají v nejlepším případě také pozitivní vliv na okolí školy.

Zůstaneme vaším prvním kontaktním partnerem až do dokončení projektu a i několik let poté.

Obratě se na nás, rádi vám poradíme!

Kontakt pro učitele a vedení škol

+ 49 5241 50474 0
lehrende@floetotto.com

Kontakt pro architektonické kanceláře

+ 49 5241 50474 51
schulbau@floetotto.com

Kontakt pro školské úřady

+ 49 5241 50474 50
schultraeger@floetotto.com

internetová stránka

www.floetotto.com
